

innogy.com/emobility



innogy eBox
(IEIA-278/IEIA-279)
Installationsanleitung

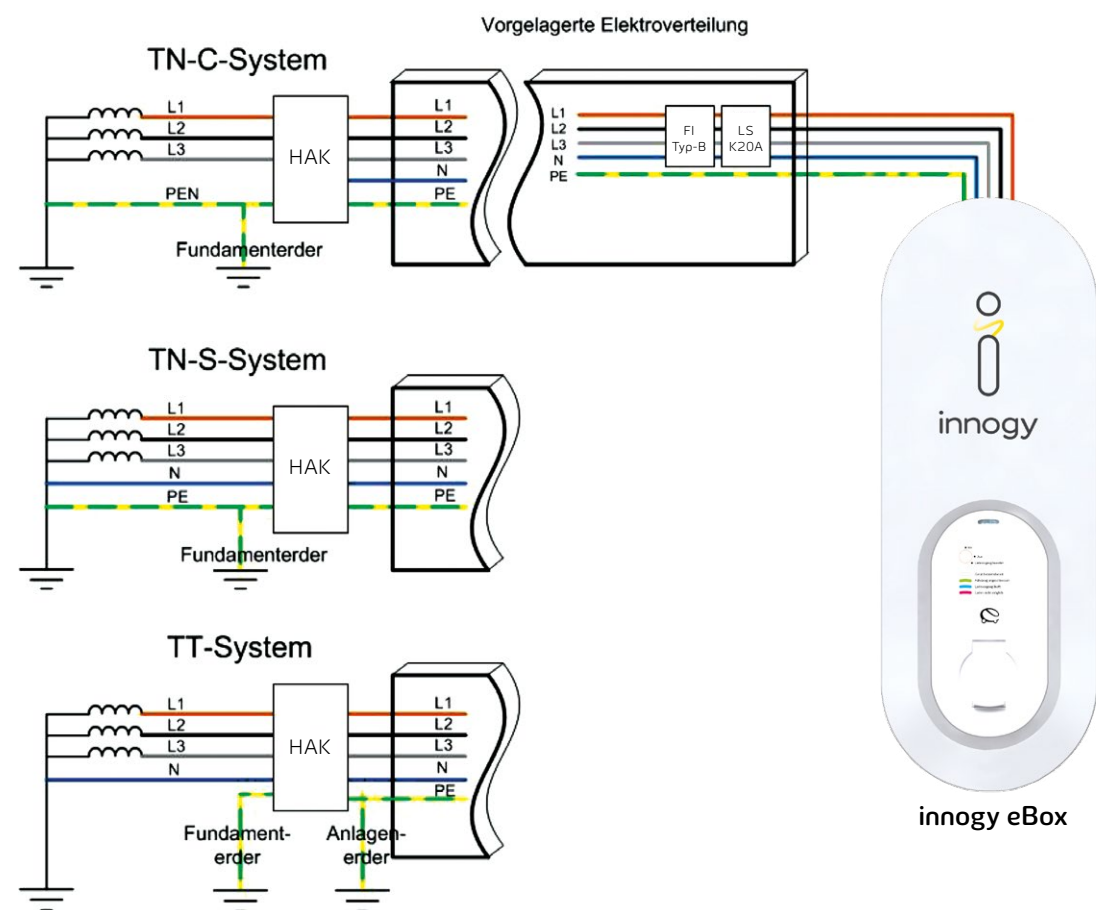
Inhalt

- 4 Anschlussübersicht innogy eBox
- 5 Vorbereitung zur Montage
- 6 Empfehlung zur Leitungswahl
- 7 Montage und elektrische Installation
- 8 Stromlaufplan
- 9 Elektrische Prüfung und Funktionsprüfung
- 10 Technische Daten
- 11 Empfohlene Schutzeinrichtungen

Anschlussübersicht innogy eBox



Die Installation im IT-Netz ist verboten!



Kabel zur Energieübertragung gemäß DIN VDE 18015 $\Delta U_{\max} < 3\%$



Sehr wichtige Information



Hinweise, die insbesondere der Sicherheit dienen

Vorbereitung zur Montage

Vorbereitung der Elektroinstallation durch Hauselektriker

- Prüfung der Elektroinstallation auf zusätzlich verfügbar Leistung von 11 kW
- Montage des separaten RCD (Typ B) in der Vorinstallation
- Einbau des LS-Schalters in der Vorinstallation
- Installation der Überspannungsschutzeinrichtung, sofern in nationalen Normen gefordert
- Verlegung der Anschlussleitung zum Installationsort
- Anschluss der Zuleitung zur innogy eBox an die Unterverteilung

Auszuführende Arbeiten

- Kontrolle der Vorinstallation für die innogy eBox
- Montage der innogy eBox gemäß Vorgabe
- Anschluss der Versorgungsleitungen
- Durchführung der elektrischen Prüfungen gemäß Vorgaben
- Inbetriebnahme der innogy eBox gemäß Vorgaben
- Funktionsprüfung der innogy eBox gemäß Vorgaben

Kontrolle der Vorinstallation

1. Leitungswahl

- Kontrolle des verwendeten Leitungstyps
- Kontrolle des Querschnitts und der Länge gemäß DIN VDE 0100 Teil 520

2. Leitungsverlegung

- Kontrolle der Biegeradien
- Kontrolle der Unversehrtheit der Leitung
- Korrekte Einführung der Leitung in die innogy eBox

3. Installationskomponenten

- Kontrolle des separaten RCD (Typ B) für innogy eBox
- Kontrolle des verwendeten LS-Schalters

Empfehlung zur Leitungswahl

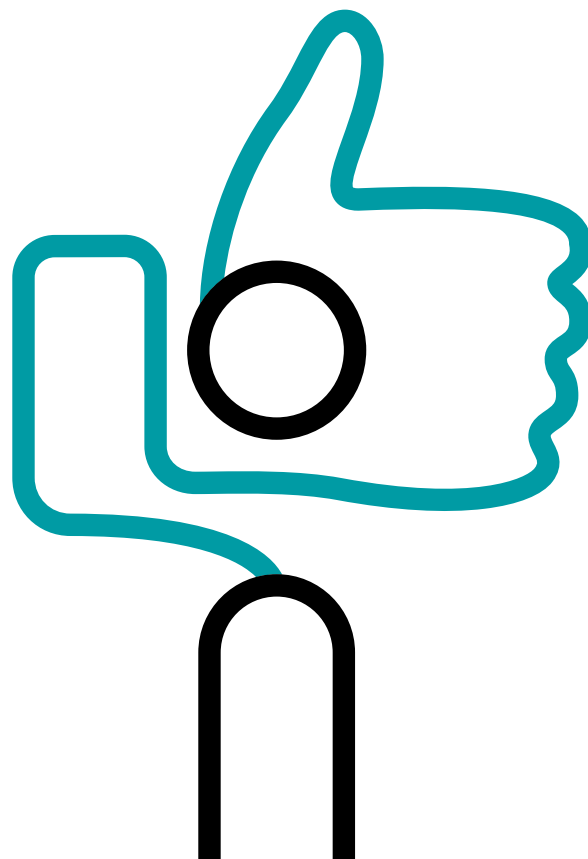
Leitungswahl und Wahl des Leiterquerschnitts gemäß DIN VDE 0100 Teil 520 durch Elektroinstallateur.

Kabel und Leitungen mit Kupferleiter bei fester Verlegung in oder an Bauwerken und Kabel bei Verlegung in Erde, z. B. Kabel NYY nach **DIN VDE 0276-603 (VDE 0276-603)**, Mantelleitungen NYM nach **DIN VDE 0250-204 (VDE 0250-204)**, Stegleitungen nach **DIN VDE 0250-201 (VDE 0250-201)** und Aderleitungen nach **DIN VDE 0281-3 (VDE 0281-3):2001-01** bei gemeinsamer Verlegung aller Leiter eines Stromkreises. Leitertemperatur 30 °C, Drehstromkreise, Nennspannung der Anlage 400 V, 50 Hz.

Für Einphasen-Wechselstromkreise sind die Längen mit dem jeweiligen Faktor 0,5 zu multiplizieren.

Für andere Spannungsfälle als 3% sind die Längen mit dem jeweiligen Faktor entsprechend der Norm zu multiplizieren.

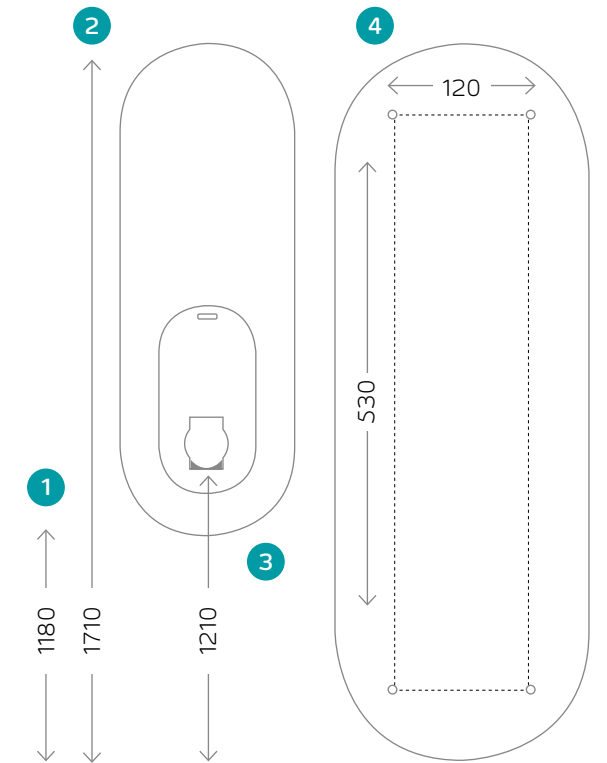
Leitungen in 1,5 mm² dürften nicht mit 20 A abgesichert werden!



Montage und elektrische Installation

Montage

1. Die Ladebox durch Drücken der sechs (drei je Seite) angebrachten Druckknöpfe öffnen.
2. Festlegung der Montagehöhe
3. Anzeichnen der Bohrlöcher mithilfe der beigegebenen Schablone
4. Setzen der Bohrlöcher (Empfehlung min. 6 mm)
5. Einsetzen geeigneter Dübel
6. Öffnen der eingepprägten Schraubpunkte in der innogy eBox
7. Befestigung der innogy eBox mit geeigneten Schrauben
8. Aufsetzen der Dichtungseinsätze auf die Schraubpunkte



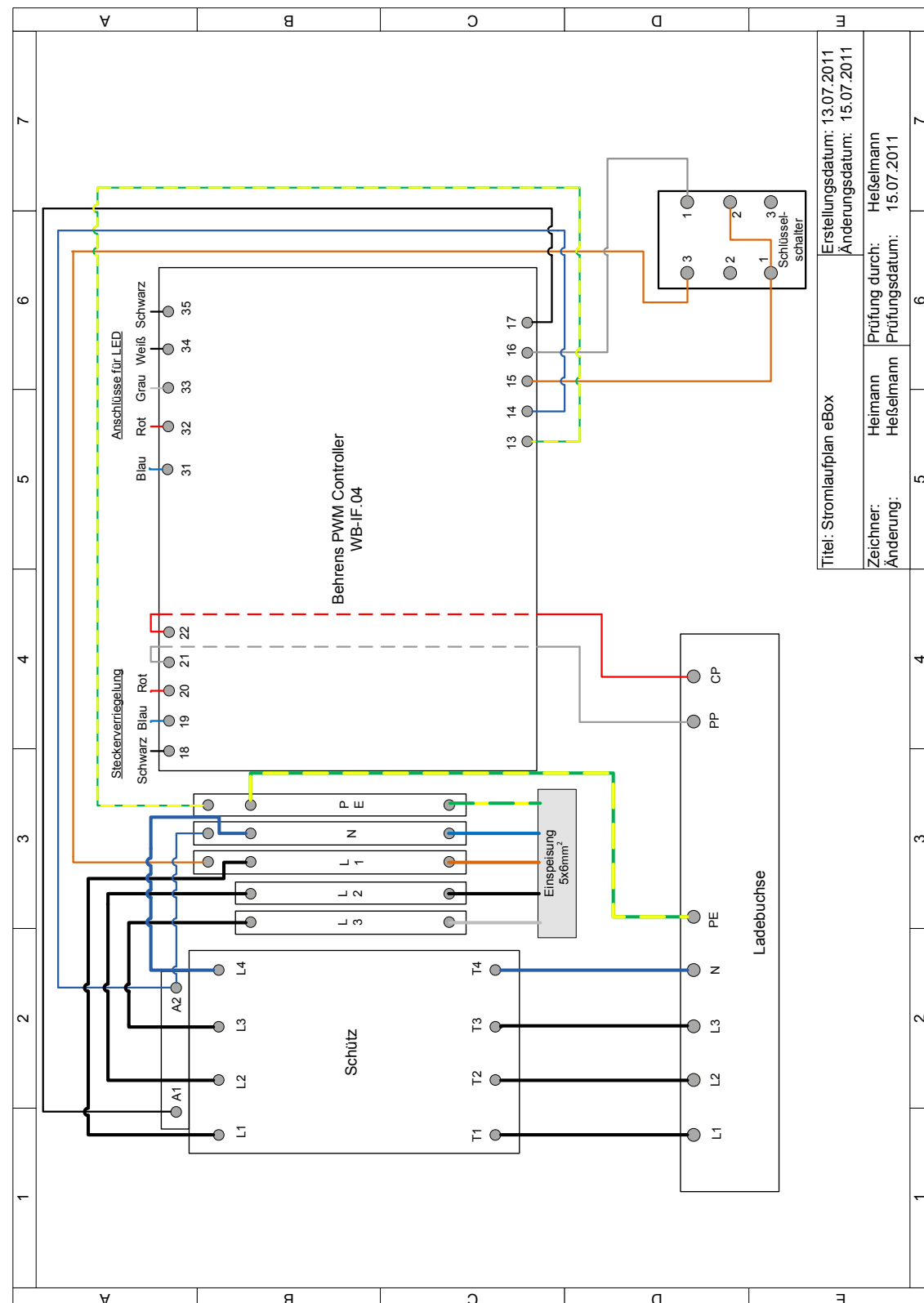
Elektrische Installation

1. Knock outs, durch die die Zuleitung eingeführt werden sollen, öffnen
2. Einsetzen von Stufenstutzen oder von Kabelverschraubungen in eine der Öffnungen
3. Kabel abisolieren
4. Kabel einführen
5. Kabel auf Anschlussklemmen auflegen
6. Elektrische Prüfung
7. Spannung zuschalten

- 1 Empfehlung Abstand unterste Bohrlöcher zum Boden
- 2 Empfehlung Abstand oberste Bohrlöcher zum Boden
- 3 Empfehlung Abstand Unterkante Steckdose zum Boden
- 4 Bohrschablone der innogy eBox

Stromlaufplan

Stromlaufplan eBox



Elektrische Prüfung und Funktionsprüfung

Elektrische Prüfung

Elektrische Prüfungen/Messungen müssen gemäß nationalen Standards (u. a. VDE-Richtlinien) durchgeführt werden.

Die durchzuführenden Messungen werden in innogy-Schulungen vermittelt. Nachfolgend sind beispielhafte Messungen aufgeführt:

- Kontrolle des vorliegenden Netzsystems TN-Netz/TT-Netz
- Kontrolle des Leitungsschutzschalters in der Elektroverteilung, Auswahl des Leitungsschutzes
- Messung der Auslösezeiten des FI – Typ B (z. B. Fluke 1654B Multifunction Tester)
- Spannungsmessungen (Ph-Ph, Ph-N, Ph-PE)
- Erdungsmessungen gemäß nationalen Standards und Normen (z. B. DIN EN 61557 für Deutschland) und sofern gefordert.
- Anfertigung und Übergabe des Installationsprotokolls an den Kunden und innogy SE, beispielsweise per Mail an: installation-e-mobility@innogy.com

Falls nationale Normen eine Isolationsprüfung erfordern, muss die Prüfung vor dem RCD erfolgen, auf der Klemmseite 1,3,5,N darf die Isolationsprüfung nicht durchgeführt werden.

Funktionsprüfung

Ladevorgang starten

- innogy eBox über Schüsselschalter einschalten
- LED leuchtet weiß
- innogy eTester einstecken



- Status C einschalten



- Das Schütz zieht an und die LED leuchtet blau



- eTester zeigt die Spannung an

Der innogy eTester ist separat erhältlich. Der eTester wird benötigt, um einen ISO 61851-konformen Funktionstest durchzuführen.

Technische Daten

Geometrie	
Abmessungen:	(H x B x T) 660 x 240 x 150 mm
Montageart:	Wandmontage
Gewicht:	innogy eBox: ca. 5 kg
Schutzart	IP54
Temperaturbereich	-25 °C bis +40 °C
Netzanbindung	
Spannungsversorgung:	400 V 3~ + PE+N aus Unterverteilung
Benötigte Anschlussleistung:	<ul style="list-style-type: none"> • 11 kW; maximale Leistung • Anschluss auch einphasig möglich (3,7 kW)
Ladepunkte	
Anzahl Ladepunkte:	Ein Ladepunkt
Ausgangsleistung:	11 kW (400 V 3~, 16 A)
Buchse:	Typ-2-Steckdose (3~ + N + Pe + Pilot + Proximity) gemäß IEC 62196-2 mit Steckerverriegelung
Anzeige	Mehrfarbige LED zeigt Ladevorgang, Ladestatus und Fehlermeldungen an
Schutztechnik	Fehlerstromschutzschalter Typ B (30mA für Wechselstromfehlerströme und 6mA für Gleichstromfehlerströme) und Leitungsschutzschalter separat in der Unterverteilung (nicht im Lieferumfang)
Authentifizierung/ Freischaltung	Über Schlüsselschalter
Kommunikation	Pilotsignal nach IEC 61851-1:2012
Folierung	Witterungsbeständige und graffitiabweisende Folierung (optional bestellbar)
Zugangsberechtigung (Installateur)	Spezialschrauben, Sonderwerkzeug nötig
Komfortable Zusatzfunktionen	Funktionelle Formgestaltung des Gehäuses bietet die Möglichkeit, das Ladekabel nach Beendigung des Ladevorgangs über die Ladebox zu hängen



Empfohlene Schutzeinrichtungen

Dreiphasiger Anschluss (11 kW)

Fehlerstromschutzschalter Typ B (bspw. F204B 4pol 25/0,03 ABB):

- Nach EN 61008-1/EN 61008-2-1
- **Typ B – allstromsensitiv**
- 4-polig
- Betriebsspannung 3*230 / 400 V AC
- Kurzzeitverzögert
- Bemessungsfehlerstrom 30 mA
- Bemessungsstrom 25 A
- Auslösezeit 300 ms
- Überspannungskategorie III
- Verschmutzungsgrad 2
- Umgebungstemperatur T_{max} +55 °C, T_{min} -25 °C
- innogy-Bestell-/Materialnummer: 10134884

Leitungsschutzschalter

(bspw. S203 3pol+N K 20A ABB):

- Nach DIN EN 60947-1, -2/DIN EN 60898-1
- Auslösecharakteristik K
- 4-polig
- Bemessungsstrom 20 A
- Bemessungsschaltvermögen 6000 A
- Überspannungskategorie III
- Isolationsspannung 4 kV
- Verschmutzungsgrad 2
- Umgebungstemperatur T_{max} +55 °C, T_{min} -25 °C
- innogy-Bestell-/Materialnummer: 10133671

Einphasiger Anschluss (3,7 kW)

Fehlerstromschutzschalter Typ B (bspw. F202B 2pol 25/0,03 ABB):

- Nach EN 61008-1/EN 61008-2-1
- **Typ B – allstromsensitiv**
- 2-polig
- Betriebsspannung 230 V AC
- Kurzzeitverzögert
- Bemessungsfehlerstrom 30 mA
- Bemessungsstrom 25 A
- Auslösezeit 300 ms
- Überspannungskategorie III
- Verschmutzungsgrad 2
- Umgebungstemperatur T_{max} +55 °C, T_{min} -25 °C

Leitungsschutzschalter

(bspw. S202P-K20 ABB):

- Nach DIN EN 60947-1, -2/DIN EN 60898-1
- Auslösecharakteristik K
- 2-polig
- Bemessungsstrom 20 A
- Bemessungsschaltvermögen 6000 A
- Überspannungskategorie III
- Isolationsspannung 4 kV
- Verschmutzungsgrad 2
- Umgebungstemperatur T_{max} +55 °C, T_{min} -25 °C

innogy SE

Flamingoweg 1
44139 Dortmund

emobility@innogy.com
innogy.com/emobility