



TAB HEIZWASSER

Technische Anschlussbedingungen Heizwasser

Für den Anschluss an das Fernwärmenetz Wuppertal-Hilgershöhe
der RWE International SE

Ausgabe 2014

Stand: 01.05.2014

INHALT

1	ALLGEMEINES	3	6	HAUSZENTRALE – RAUMHEIZUNG / RAUMLUFTTECHNISCHE EINRICHTUNGEN	7
1.1	Geltungsbereich	3	6.1	Temperaturregelung	7
1.2	Anschluss an die Fernwärmeversorgung	3	6.2	Temperaturabsicherung	7
1.3	Vom Kunden einzureichende Unterlagen	3	6.3	Rücklauftemperaturbegrenzung	7
1.4	Inbetriebname / Außerbetriebname	3	6.4	Druckabsicherung	7
1.4.1	Inbetriebnahme	3	6.5	Wärmeübertrager	7
1.4.2	Außerbetriebnahme	3	6.6	Werkstoffe und Verbindungselemente	8
1.5	Zuständigkeiten	3	6.7	Sonstiges	8
2	WÄRMELEISTUNG	4	7	HAUSZENTRALE-TRINKWASSERERWÄRMUNG	8
2.1	Leistung / Volumenstrom für Raumheizung und Raumluftechnische Einrichtungen	4	7.1	Trinkwasser-Erwärmungssysteme	8
2.2	Leistung / Volumenstrom für Trinkwasser-Erwärmung	4	7.2	Auslegung Trinkwasser-Erwärmungssysteme	8
3	WÄRMETRÄGER	4	7.3	Temperaturregelung	8
3.1	Fernheizwasser-Beschaffenheit	4	7.4	Temperaturabsicherung	9
3.2	Differenzdruck in der Übergabestation	4	7.5	Rücklauftemperaturbegrenzung	9
3.3	Nenndruck	4	7.6	Druckabsicherung	9
3.4	Fernheizwasser-Temperaturen	4	7.7	Wärmeübertrager	9
3.4.1	Vorlauftemperatur	4	7.8	Werkstoffe und Verbindungselemente	9
3.4.2	Rücklauftemperatur	4	7.9	Sonstiges	10
3.4.2.1	Raumheizung und Raumluftechnische Einrichtungen	4	8	HAUSANLAGE – RAUMHEIZUNG / RAUMLUFTTECHNISCHE EINRICHTUNGEN	10
3.4.2.2	Trinkwasser-Erwärmung	4	8.1	Temperaturregelung	10
4	HAUSANSCHLUSS	5	8.2	Rohrleitungssysteme und Verlegeverfahren	10
4.1	Hausanschlussleitung	5	8.3	Heizflächen	10
4.2	Hausanschlussraum	5	8.4	Armaturen	10
4.3	Hausstation	5	8.5	Werkstoffe und Verbindungselemente	10
4.3.1	Übergabestation	6	8.6	Hydraulischer Abgleich	10
4.3.2	Hauszentrale	6	9	HAUSANLAGE -TRINKWASSERERWÄRMUNG	10
5	MESSEINRICHTUNGEN	6	10	ANLAGEN	
5.1	Vertragliche Voraussetzungen	6	10.1	Fernheizwassertemperaturkurve	
5.2	Anzahl, Art und Größe der Messeinrichtungen	6	10.2	Technisches Datenblatt / Besonderheiten	
5.3	Einbauort	6	10.3	Prinzipschemas indirekter Fernwärmeanschluss (Unterschieden nach Gebäudenutzung)	
			10.4	Auslegungsdaten für den Fernwärmeanschluss	
			10.5	Direkter Fernwärmeanschluss (nur in Sonderfällen)	

1 ALLGEMEINES

Diese Technischen Anschlussbedingungen Heizwasser (TAB) wurden aufgrund des § 4 Abs. 3 und des § 17 der Verordnung über Allgemeine Bedingungen für die Versorgung mit Fernwärme (AVBFernwärmeV) festgelegt und sind Bestandteil des Anschluss- und Versorgungsvertrages für Fernwärme mit dem Kunden.

1.1 GELTUNGSBEREICH

Diese TAB einschließlich der dazugehörigen Anlagen gelten für die Planung, den Anschluss und den Betrieb neuer Anlagen, die an das Fernwärme- und Nahwärmenetz des Fernwärmeversorgungsunternehmens (nachstehend FVU genannt) angeschlossen werden.

Sie gelten in der vorliegenden Form mit Wirkung vom 01.05.2014.

Für bereits in Betrieb befindliche Anlagen gilt diese Ausgabe der TAB nur bei wesentlichen Änderungen.

1.2 ANSCHLUSS AN DIE FERNWÄRMEVERSORGUNG

Der Anschluss an die Fernwärmeversorgung ist vom Kunden beim FVU zu beantragen (Anlage 10.4).

Der Kunde muss die anfallenden Arbeiten von einem qualifizierten Fachbetrieb ausführen lassen. Er veranlasst den Fachbetrieb entsprechend der jeweils gültigen TAB zu arbeiten und diese vollinhaltlich zu beachten. Das gleiche gilt auch bei Reparaturen, Ergänzungen und Veränderungen an der Anlage oder an Anlagenteilen.

Werden Mängel an der Kundenanlage festgestellt, welche die Sicherheit gefährden oder erhebliche Störungen erwarten lassen, so ist das FVU berechtigt, ein Beheben der Mängel zu verlangen bzw. den Anschluss oder die Versorgung zu verweigern. Geltende Gesetze, DIN-Bestimmungen, Verordnungen und Vorschriften bleiben von den TAB und den Datenblättern unberührt.

1.3 VOM KUNDEN EINZUREICHENDE UNTERLAGEN

Für die Planung des Fernwärmeanschlusses benötigt das FVU folgende Unterlagen:

- > Vollständig ausgefüllte Anlage 10.4 Auslegungsdaten für den Fernwärmeanschluss
- > Lageplan des Grundstückes mit Gebäude
- > Gebäudegrundriss mit Lage des Hausanschlussraumes
- > Schaltschema der Hausstation

Die Unterlagen werden vom FVU geprüft und freigegeben. Durch diese Freigabe übernimmt das FVU keinerlei Verantwortung für die Sicherheit und Funktion sowie die Einhaltung der im jeweiligen Datenblatt geforderten Temperaturen der Anlage.

1.4 INBETRIEBNAHME / AUßERBETRIEBNAHME

1.4.1 INBETRIEBNAHME

Der Kunde meldet die Inbetriebnahme spätestens fünf Arbeitstage vor dem gewünschten Termin beim FVU an. Die Inbetriebnahme darf nur in Anwesenheit des Fernwärme-Servicepersonals des FVU erfolgen.

Nach der Inbetriebnahme angebrachte Plomben dürfen außer zur Abwendung von Gefahren weder beschädigt noch entfernt werden. Der Kunde oder dessen Beauftragter hat das FVU unverzüglich zu verständigen, wenn Plomben beschädigt sind oder fehlen.

1.4.2 AUßERBETRIEBNAHME

Eine vom Kunden oder dessen Beauftragten vorgenommene Außerbetriebnahme, die zur Unterbrechung der Wärmeversorgung führt, ist dem FVU unverzüglich mitzuteilen.

1.5 ZUSTÄNDIGKEITEN

Unabhängig von der Liefergrenze hat das FVU das Zugriffsrecht auf den Schmutzfänger, die Einrichtungen zur Differenzdruck- und Volumenstrombegrenzung, die Rücklauftemperaturbegrenzer und den Wärmezähler.

2 WÄRMELEISTUNG

Der Kunde benennt anhand der Anlage 10.4 die benötigte Wärmeleistung für Raumheizung und raumlufttechnische Einrichtungen bei der ortsspezifischen Norm-Außentemperatur nach DIN EN 12831 Beiblatt 1 sowie die Leistung für Trinkwasser-Erwärmung und sonstige Wärmeleistungen.

Das FVU ist berechtigt, die Wärmebedarfsberechnung einzusehen.

2.1 LEISTUNG / VOLUMENSTROM FÜR RAUMHEIZUNG UND RAUMLUFTTECHNISCHE EINRICHTUNGEN

Die bestellte Wärmeleistung wird nur bei der ortsspezifischen Norm-Außentemperatur nach DIN EN 12831 Beiblatt 1 zur Verfügung gestellt. Bei höheren Außentemperaturen wird die Wärmeleistung entsprechend reduziert.

Das FVU begrenzt den Volumenstrom an der Übergabestelle (Ziffer 4.3.1). Der Volumenstrom wird aus der Differenz von Vor- und Rücklauftemperatur bei ortsspezifischer Norm-Außentemperatur und der bestellten Wärmeleistung ermittelt.

2.2 LEISTUNG / VOLUMENSTROM FÜR TRINKWASSER-ERWÄRMUNG

Der Wärmebedarf für die Trinkwasser-Erwärmung in Wohngebäuden wird nach DIN 4708 (in der bei Baubeginn gültigen Fassung) ermittelt.

Aus der bestellten Wärmeleistung wird in Abhängigkeit von der Differenz zwischen der minimalen Fernheizwasser-Vorlauftemperatur (Anlage 10.2) und der Auslegungs-Rücklauftemperatur der Trinkwasser-Erwärmung (Ziffer 7.2) an der Übergabestation der Fernheizwasser-Volumenstrom ermittelt und vom FVU an der Übergabestelle begrenzt (Ziffer 4.3.1).

3 WÄRMETRÄGER

Der Wärmeträger ist aufbereitetes Fernheizwasser (Anlage 10.2) gemäß dem AGFW-Regelwerk Arbeitsblatt FW 510. Das Fernheizwasser ist Eigentum des

FVU und darf nicht verunreinigt oder unberechtigt entnommen werden.

Eine Entnahme von Fernheizwasser zum Auffüllen der Hausanlage ist grundsätzlich vorher mit dem FVU abzustimmen.

3.1 FERNHEIZWASSER-BESCHAFFENHEIT

Die Fernheizwasser-Beschaffenheit entspricht den Anforderungen gemäß AGFW-Regelwerk Arbeitsblatt FW 510. Angaben zum Fernheizwasser sind dem technischen Datenblatt (Anlage 10.2) zu entnehmen.

3.2 DIFFERENZDRUCK IN DER ÜBERGABESTATION

Angaben zum Differenzdruck sind dem technischen Datenblatt (Anlage 10.2) zu entnehmen.

3.3 NENNDRUCK

Angaben zur Druckstufe sind dem technischen Datenblatt (Anlage 10.2) zu entnehmen.

3.4 FERNHEIZWASSER-TEMPERATUREN

3.4.1 VORLAUFTEMPERATUR

Die vom FVU zur Verfügung gestellte Vorlauftemperatur ist den Fernheizwasser-Temperaturkurven (Anlage 10.1) und dem technischen Datenblatt (Anlage 10.2) zu entnehmen.

3.4.2 RÜCKLAUFTEMPERATUR

3.4.2.1 RAUMHEIZUNG UND RAUMLUFT-TECHNISCHE EINRICHTUNGEN

Die Hausanlage muss so geplant, errichtet und betrieben werden, dass die maximal zulässige Rücklauftemperatur bei Volllast, Schwachlast und abgestellter Anlage (z.B. auch bei Stromausfall) gemäß Anlage 10.1 an der Übergabestelle (Ziffer 4.3.1) nicht überschritten wird.

3.4.2.2 TRINKWASSER-ERWÄRMUNG

Die vom Kunden einzuhaltende maximale Rücklauftemperatur für den Auslegungsfall ist Ziffer 7.2 oder

dem technischen Datenblatt (Anlage 10.2) zu entnehmen.

4 HAUSANSCHLUSS

Im folgenden Abschnitt werden die Begriffe Hausanschlussleitung, Hausanschlussraum und Hausstation erläutert.

4.1 HAUSANSCHLUSSLEITUNG

Die Hausanschlussleitung verbindet das Verteilungsnetz mit der Übergabestation. Die Leitungsführung außerhalb und innerhalb von Gebäuden einschließlich der Wanddurchführungen stimmt das FVU mit dem Kunden ab. Die technische Auslegung und Ausföhrung werden vom FVU festgelegt.

Die Außenwanddurchführungen werden vor der Fertigstellung der Außenwandisolierung vom FVU hergestellt und verschlossen. Die Außenwandisolierung erfolgt durch den Kunden.

Zur Vermeidung von Schäden an Fernwämeleitungen dürfen diese nicht überbaut oder überpflanzt werden. Folgende Sicherheitsabstände ab Außenkante der Fernwämetrasse müssen eingehalten werden:

- > 1 m Abstand bei parallel verlegten Fremdleitungen und Kabeln
- > 2 m Abstand bei Gebäuden und tief wurzelnden Bäumen

Fernwämeleitungen dürfen weder unter Putz verlegt noch einbetoniert bzw. eingemauert werden. Verkleidungen sind mit dem FVU abzustimmen. Die Wärmedämmung der Fernwämeleitungen darf nicht entfernt werden.

4.2 HAUSANSCHLUSSRAUM

Im Hausanschlussraum werden die erforderlichen Anschluss- und Betriebseinrichtungen eingebaut. Lage und Abmessungen stimmt der Kunde rechtzeitig mit dem FVU ab. Der Raum sollte verschließbar sein und muss jederzeit ohne Schwierigkeiten für Mitarbeiter des FVU und dessen Beauftragte zugänglich sein.

Die Eingangstür muss sich in Fluchtrichtung öffnen lassen und sollte mit einem geschlossenen Türblatt versehen werden.

Auf eine ausreichende Belüftung muss geachtet werden. Die Raumtemperatur sollte 30 °C möglichst nicht überschreiten. Der Raum sollte nicht neben oder unter Schlafräumen und sonstigen gegen Geräusche besonders zu schützende Räume angeordnet sein. Es gelten die einschlägigen Vorschriften für Wärme- und Schalldämmung.

Die Hausstation benötigt bauseits einen elektrischen Anschluss.

Elektrische Installationen müssen entsprechend den VDE-Vorschriften für Nassräume ausgeführt werden. Für Wartungs- und Reparaturarbeiten sind eine ausreichende Beleuchtung und eine Schutzkontaktsteckdose (230 V / 50 Hz) notwendig. Für den Raum sind eine ausreichende Entwässerung und eine Kaltwasserzapfstelle zu empfehlen. Die Anordnung der Gesamtanlage im Hausanschlussraum muss den Unfallverhütungs- und Arbeitsschutzvorschriften entsprechen. Die dafür erforderliche Arbeitsfläche muss im Einzelfall mit dem FVU abgestimmt werden.

Betriebsanleitungen und eventuell notwendige Hinweisschilder sind an gut sichtbarer Stelle anzubringen.

Für Ein- und Zweifamilienhäuser ist kein gesonderter Hausanschlussraum erforderlich.

4.3 HAUSSTATION

Die Hausstation besteht aus der Übergabestation und der Hauszentrale.

Übergabestation und Hauszentrale können baulich getrennt oder in einer Einheit als Kompaktstation angeordnet sein.

Die Anlagenteile sind durch geeignete Schmutzfänger zu schützen. Die vom Fernheizwasser durchflossenen Anlagenteile sind vor der Inbetriebnahme ausreichend zu spülen und einer Kaltwasserdruckprobe mit dem 1,3-fachen Betriebsdruck zu unterziehen. Die Verantwortlichkeit hierfür obliegt dem

Anlagenersteller. Die Druckprobe ist zu protokollieren und das Protokoll als Nachweis bei der Inbetriebnahme vorzuhalten.

4.3.1 ÜBERGABESTATION

Die Übergabestation ist das Bindeglied zwischen der Hausanschlussleitung und der Hauszentrale und ist im Hausanschlussraum angeordnet.

Die Übergabestelle ist der Übergang von Übergabestation zur Hauszentrale. Sie dient dazu, die Wärme vertragsgemäß hinsichtlich Druck, Temperatur und Volumenstrom, an die Hauszentrale zu übergeben.

Für die Auslegung der Armaturen und Anlagenteile gelten die DIN 4747-1 und die entsprechenden Arbeitsblätter des AGFW-Regelwerks. Druck- und/oder Temperaturabsicherungen in der Übergabestation müssen ebenfalls gemäß DIN 4747-1 ausgeführt werden. Die Anordnung der Anlagenteile ist in Anlage 10.3 dargestellt.

Es gelten die jeweils gültigen Vorschriften zur Schall- und Wärmedämmung sowie zum Brandschutz. Potentialausgleich und gegebenenfalls erforderliche Elektroinstallationen müssen nach den VDE-Vorschriften ausgeführt werden. Die Fernwärmeleitungen sind in den Potentialausgleich mit einzubeziehen.

4.3.2 HAUSZENTRALE

Die Hauszentrale ist das Bindeglied zwischen der Übergabestation und der Hausanlage. Sie dient der Anpassung der Wärmelieferung an die Hausanlage hinsichtlich Druck, Temperatur und Volumenstrom. Die Hauszentrale für Raumheizung ist für den **indirekten** Anschluss vorzusehen. Ein indirekter Anschluss liegt vor, wenn das Heizwasser der Hausanlage durch Wärmeübertrager vom Fernwärmenetz getrennt wird.

Die Trinkwasser-Erwärmer werden direkt an das Fernwärmenetz angeschlossen.

5 MESSEINRICHTUNGEN

Für eine vertragsgemäße Abrechnung sind Messeinrichtungen erforderlich.

5.1 VERTRAGLICHE VORAUSSETZUNGEN

Soweit das FVU die Ermittlung der Wärmekosten (z. B. Raumheizung und Warmwasser) direkt mit dem Endverbraucher vornehmen wird, sind das Mess- und Abrechnungsverfahren sowie Art, Anzahl, Größe und Anbringungsorte von Messeinrichtungen mit dem FVU rechtzeitig abzustimmen. Bestehen keine anderen vertraglichen Vereinbarungen, obliegt es dem Kunden / Bauträger, die Voraussetzungen für die rechtzeitige Installation der Messeinrichtungen vor der Inbetriebnahme der Kundenanlage zu seinen Lasten sicherzustellen.

5.2 ANZAHL , ART UND GRÖÖE DER MESSEINRICHTUNGEN

Wärme- und Warmwasserzähler müssen den eichrechtlichen Vorschriften entsprechen und Heizkostenverteiler eine gültige Zulassung besitzen. Das FVU kann mit Rücksicht auf die Ersatzteilhaltung oder Wahrung des einheitlichen Abrechnungsverfahrens Fabrikate von Wärme- und Warmwasserzählern sowie Heizkostenverteilern vorgeben, deshalb ist eine Zustimmung hinsichtlich der Auswahl der Messeinrichtungen vom FVU vor Baubeginn der Heizungsanlage einzuholen.

5.3 EINBAUORT

Warmwasser- oder Wärmezähler sind an gut zugänglichen Stellen so einzubauen, dass sie leicht montiert oder ausgewechselt und ohne Behinderung abgelesen werden können. Sie müssen wegen notwendiger Auswechslungen mit Absperrorganen versehen werden. Die Einbauvorschriften der Hersteller sowie der Planungshinweis gemäß Anlage 10.2 Nr. 2 sind bei der Installation zu beachten.

Die Anordnung der Verteilleitungen in Wohnungen / Gebäuden (Raumheizung und Warmwasser) sollte so gewählt werden, dass ein Minimum an Messeinrichtungen je Verbrauchereinheit notwendig wird (z. B. je Wohnung). Es empfiehlt sich, die Messeinrichtungen außerhalb der Nutzungseinheit mit der Möglichkeit des jederzeitigen Zutrittes einzubauen.

6 HAUSZENTRALE – RAUMHEIZUNG / RAUMLUFT-TECHNISCHE EINRICHTUNGEN

In der Hauszentrale-Raumheizung / Raumluftechnische Einrichtungen werden Temperatur, Druck und Volumenstrom den Erfordernissen der Hausanlage angepasst.

6.1 TEMPERATURREGELUNG

Geregelt wird die Vorlauftemperatur der Hausanlage. Als Führungsgröße dient vorzugsweise die Außentemperatur.

Für primärseitig angeordnete Stellgeräte werden Durchgangsventile verwendet.

Für das primärseitige Stellgerät ist der minimale Differenzdruck (Ziffer 3.2) maßgebend. Schnell wirkende Stellgeräte sind wegen möglicher Druckstöße nicht zulässig. Für sekundärseitig angeordnete Stellgeräte können Durchgangs- oder Dreiwegeventile verwendet werden. Zur Dimensionierung der Stellgeräte (primär- und sekundärseitig) sind der jeweilige maximal erforderliche Volumenstrom und der am Einbauort zur Verfügung stehende Differenzdruck maßgebend. Dabei soll der Druckverlust des geöffneten Stellgerätes mindestens 50 % des jeweiligen minimalen Differenzdruckes betragen.

Die Stellantriebe (nach DIN 4747-1, gegebenenfalls mit Sicherheitsfunktion) müssen so bemessen sein, dass sie gegen den maximal auftretenden Differenzdruck schließen können (bei Störungen bis zum maximalen Betriebsüberdruck).

6.2. TEMPERATURABSICHERUNG

Eine Temperaturabsicherung in der Hauszentrale ist nicht erforderlich, wenn die zulässige Hausanlagentemperatur größer oder gleich der maximalen Fernheizwasser-Vorlauftemperatur ist.

Bei einer maximal möglichen Fernheizwasser-Vorlauftemperatur bis 120 °C ist eine Temperaturabsicherung mit einem typgeprüften Sicherheitstemperrwächter (STW) und einem typgeprüften Stellglied mit Sicherheitsfunktion gemäß DIN EN 14597 erforder-

lich, wenn die zulässige Hausanlagentemperatur kleiner als die maximal mögliche Fernheizwasser-Vorlauftemperatur ist. Weitere Erläuterungen und Anforderungen sind dem Technischen Datenblatt (Anlage 10.2) bzw. der DIN 4747-1 zu entnehmen.

6.3 RÜCKLAUFTEMPERATURBEGRENZUNG

Die in den Fernheizwasser-Temperaturkurven (Anlage 10.1) angegebene maximale Rücklauftemperatur an der Übergabestelle darf nicht überschritten werden.

Der Kunde hat seine Hausanlage so auszulegen und zu betreiben, dass die primärseitige Fernheizwasser-Rücklauftemperatur gemäß Datenblatt (Anlage 10.2) unter Berücksichtigung der Grädigkeit des Wärmeübertragers nicht überschritten wird.

Eine Rücklauftemperaturbegrenzung ist zu installieren. Die Rücklauftemperaturbegrenzung kann sowohl auf das Stellgerät der Vorlauftemperaturregelung wirken als auch durch ein separates Stellgerät erfolgen. Der Fühler zur Erfassung der Fernheizwasser-Rücklauftemperatur muss im oder möglichst dicht am Wärmeübertrager angeordnet werden, um Temperaturänderungen schnell zu erfassen und ist so zu installieren, dass er ständig vom Fernheizwasser umspült wird.

6.4 DRUCKABSICHERUNG

Eine primärseitige Druckabsicherung ist nicht erforderlich, da alle Bauteile für den maximalen Betriebsüberdruck gemäß Datenblatt (Anlage 10.2) auszulegen sind. Die Druckabsicherung der Sekundäranlage des Wärmeübertragers hat durch Sicherheitsventile, Druckausdehnungsgefäße und gegebenenfalls durch Druckbegrenzer gemäß DIN 4747-1 zu erfolgen.

6.5 WÄRMEÜBERTRAGER

Primärseitig müssen die Wärmeübertrager für die maximalen Drücke und Temperaturen des Fernwärmenetzes gemäß Datenblatt (Anlage 10.2) geeignet sein. Sekundärseitig sind die maximalen Druck- und Temperaturverhältnisse sowie die Wasserqualität der Hausanlage maßgebend. Der Wärmeübertrager ist so auszulegen, dass die maximale Wärmeleistung

gemäß Ziffer 2 übertragen werden kann. Es wird empfohlen, bei der Auslegung des Wärmeübertragers einen Verschmutzungszuschlag zu berücksichtigen.

6.6 WERKSTOFFE UND VERBINDUNGSELEMENTE

Die Auswahl der Werkstoffe für die vom Fernheizwasser durchflossenen Anlagenteile richtet sich nach DIN 4747-1.

Nicht zugelassen sind:

- > Kunststoffe, Aluminium, Weichstahl
- > Kupferleitungen

Es sind ausschließlich Stahl-Rohrleitungen, mindestens in Werkstoff P 235 (frühere Bezeichnung St 37), zugelassen. Die zur Verwendung kommenden Verbindungselemente und Dichtungen müssen für die Betriebsbedingungen bezüglich Druck, Temperatur und Fernheizwasser-Beschaffenheit (Anlage 10.2) geeignet sein, insbesondere beständig gegen alkalische Medien.

Das FVU empfiehlt flachdichtende Verbindungen einzusetzen. Bei nicht flachdichtenden Verbindungen ist Teflon oder Hanf mit geeigneten Zusatzmitteln als Dichtungsmittel erforderlich.

Nicht zugelassen sind:

- > Flexible Verbindungsleitungen
- > Klebe- und Pressverbindungen

6.7 SONSTIGES

Die Inbetriebnahme der Hauszentrale darf nur in Anwesenheit des FVU erfolgen.

Im Primärteil der Hauszentrale sind nicht zugelassen:

- > Hydraulische Kurzschlüsse zwischen Vor- und Rücklauf
- > Automatische Be- und Entlüftungen
- > Gummikompensatoren

7 HAUSZENTRALE – TRINKWASSER-ERWÄRMUNG

Die Vorgaben der Trinkwasserverordnung sowie die einschlägigen DVGW-Regelwerke zur Verminderung des Legionellenwachstums sind zwingend einzuhalten.

7.1 TRINKWASSER-ERWÄRMUNGSSYSTEME

Für die Trinkwasser-Erwärmung sind folgende Systeme zulässig:

- > Speicherwassererwärmer in stehender Bauart
- > Speicherladesysteme

Durchflusswassererwärmer und andere Systeme bedürfen der ausdrücklichen Zustimmung des FVU.

7.2 AUSLEGUNG TRINKWASSER-ERWÄRMUNGSSYSTEME

Die maximalen Auslegungsrücklauftemperaturen betragen beim:

- > Speicherwassererwärmer: 45 °C
- > Speicherladesystem: 20 °C

Beim Speicherladesystem muss der Ladevolumenstrom auf die Auslegungsleistung des Wärmeübertragers bei der niedrigsten Fernheizwasser-Vorlauf-temperatur eingestellt und begrenzt werden.

Für die Auslegung der Trinkwasser-Erwärmungssysteme sind die Hinweise des DVGW Arbeitsblattes W 551 / AGFW-Merkblattes FW 526 zur Verminderung des Legionellenwachstums zu beachten.

7.3 TEMPERATURREGELUNG

Hinsichtlich der Temperaturregelung sind die Hinweise des DVGW Arbeitsblattes W 551 / AGFW-Merkblattes FW 526 zur Verminderung des Legionellenwachstums zu beachten.

Bei Großanlagen gemäß DVGW Arbeitsblatt W 551 / AGFW-Merkblattes FW 526 muss das Wasser am Warmwasseraustritt des Trinkwasser-Erwärmers stets eine Temperatur von $\geq 60^\circ\text{C}$ einhalten. Innerhalb des Regelkreises ist betriebsbedingt mit Abweichungen von der geforderten Temperatur von 60°C zu rechnen.

Kurzzeitige Absenkungen im Minutenbereich der Temperatur am Austritt des Trinkwasser-Erwärmers sind tolerierbar (DIN 4708). Systematische Unterschreitungen von 60°C sind nicht akzeptabel.

Bei Kleinanlagen gemäß DVGW Arbeitsblatt W 551 / AGFW-Merkblattes FW 526 wird die Einstellung der Reglertemperatur am Trinkwasser-Erwärmer auf 60°C empfohlen. Betriebstemperaturen unter 50°C sollten in jedem Fall vermieden werden.

Für primärseitig angeordnete Stellgeräte werden Durchgangsventile verwendet. Zur Dimensionierung des Stellgerätes sind der maximal erforderliche Fernheizwasser-Volumenstrom und der am Einbauort zur Verfügung stehende Differenzdruck maßgebend. Dabei soll der Druckverlust des geöffneten Stellgerätes mindestens 50 % des eingestellten Differenzdruckes (Ziffer 3.2) betragen. Schnell wirkende Stellgeräte sind wegen möglicher Druckstöße nicht zulässig.

Die Stellantriebe (nach DIN 4747-1, gegebenenfalls mit Sicherheitsfunktion) müssen so bemessen sein, dass sie gegen den maximal auftretenden Differenzdruck schließen können (bei Störungen bis zum maximalen Betriebsüberdruck).

7.4 TEMPERATURABSICHERUNG

Eine Temperaturabsicherung des Warmwassers ist nicht erforderlich, wenn die maximal mögliche Fernheizwasser-Vorlauftemperatur $\leq 100^\circ\text{C}$ und die maximal zulässige Temperatur in der Trinkwasser-Erwärmungsanlage $> 75^\circ\text{C}$ beträgt.

Ist die maximal mögliche Fernheizwasser-Vorlauftemperatur $> 100^\circ\text{C}$ oder ist die zulässige Temperatur in der Trinkwasser-Erwärmungsanlage $\leq 75^\circ\text{C}$, ist eine Temperaturabsicherung gemäß DIN 4747-1 erforderlich.

Weitere Erläuterungen und Anforderungen sind dem Technischen Datenblatt (Anlage 10.2) bzw. der DIN 4747-1 zu entnehmen.

7.5 RÜCKLAUFTEMPERATURBEGRENZUNG

Eine Rücklauftemperaturbegrenzung ist zu installieren und wegen des Zirkulationsbetriebes auf 65°C einzustellen. Kurzfristige Überschreitungen zur Durchführung einer thermischen Desinfektion sind zulässig.

7.6 DRUCKABSICHERUNG

Eine primärseitige Druckabsicherung ist nicht erforderlich, da alle Bauteile für den Nenndruck gemäß Datenblatt (Anlage 10.2) auszulegen sind.

Für die Absicherung der Hausanlage sind die entsprechenden Regelwerke zu beachten.

7.7 WÄRMEÜBERTRAGER

Primärseitig müssen die Wärmeübertrager für die maximalen Drücke und Temperaturen des Fernwärmenetzes gemäß Datenblatt (Anlage 10.2) geeignet sein. Sekundärseitig sind die maximalen Druck- und Temperaturverhältnisse der Trinkwasser-Erwärmungsanlage maßgebend.

Bei Trinkwässern, die zu Kalkabscheidungen neigen, werden Konstruktionen empfohlen, die eine leichte Entkalkung ermöglichen, gegebenenfalls ist in Absprache mit dem FVU eine Absenkung der Fernheizwasser-Vorlauftemperatur mittels Beimischregelung vorzunehmen.

Die Wärmeübertrager / Heizflächen müssen in korrosionsbeständig gesicherter Ausführung (Ausführungsart 2 nach DIN 1988-100) ausgeführt sein. Es wird empfohlen, bei der Auslegung des Wärmeübertragers einen Verschmutzungszuschlag zu berücksichtigen.

7.8 WERKSTOFFE UND VERBINDUNGSELEMENTE

Für die vom Fernheizwasser durchflossenen Anlagenteile gelten die gleichen Vorgaben wie unter Ziffer 6.6 beschrieben. Für die vom Trinkwasser durchflossenen Anlagenteile müssen Werkstoffe und Verbindungstechniken den technischen Regelwerken sowie der Trinkwasserverordnung entsprechen.

7.9 SONSTIGES

Die unter Ziffer 6.7 genannten Vorgaben gelten auch hier uneingeschränkt.

8 HAUSANLAGE – RAUMHEIZUNG / RAUMLUFT-TECHNISCHE EINRICHTUNGEN

Die Raumheizung / Raumluftheizungsanlage besteht aus dem Rohrleitungssystem ab Hauszentrale, den Heizflächen sowie den zugehörigen Absperr- und Regelarmaturen.

Die aufgrund der verwendeten Materialien und Werkstoffe maximal zulässigen Betriebsüberdrücke und Betriebstemperaturen in der Hausanlage müssen in der Hauszentrale entsprechend abgesichert werden (Ziffer 6.2 und 6.4).

Alle Anlagenteile der Hausanlage müssen für die gewählten Betriebsbedingungen (Druck und Temperatur) geeignet sein.

8.1 TEMPERATURREGELUNG

Alle Heizflächen müssen gemäß Energieeinsparverordnung (EnEV) mit selbsttätig wirkenden Einrichtungen zur raumweisen Temperaturregelung ausgerüstet werden (z. B. Thermostatventilen, bestehend aus Stellantrieb und Stellgerät).

8.2 ROHRLEITUNGSSYSTEME UND VERLEGEVERFAHREN

Neuanlagen müssen grundsätzlich im Zweileiter-System ausgeführt werden. Kurzschluss- oder Überströmleitungen zwischen Vor- und Rücklauf sind nicht zugelassen. Für die Wärmedämmung von Rohrleitungen und Armaturen gilt die Energieeinsparverordnung (EnEV).

8.3 HEIZFLÄCHEN

Bei der Dimensionierung der Heizflächen ist zu berücksichtigen, dass die maximal zulässige Fernheizwasser-Rücklauftemperatur nicht überschritten wird (Ziffer 6.3).

8.4 ARMATUREN

Die Armaturen und insbesondere deren Dichtungssysteme müssen für die Betriebsbedingungen der Hausanlage hinsichtlich Druck, Temperatur und Wasserqualität geeignet sein.

Nicht zugelassen sind:

- > Überströmventile zwischen Vor- und Rücklauf
- > Umschalt-, Bypass- oder Mischventile, die Vorlaufwasser ungenutzt in den Rücklauf abströmen lassen

8.5 WERKSTOFFE UND VERBINDUNGSELEMENTE

Für die Auswahl der Werkstoffe, Verbindungselemente und Bauteile sind die Druck- und Temperaturverhältnisse sowie die Wasserqualität der Hausanlage maßgebend.

8.6 HYDRAULISCHER ABGLEICH

Um ein einwandfreies Arbeiten der Hausanlage zu gewährleisten, ist ein hydraulischer Abgleich nach DIN 18380 vorzunehmen.

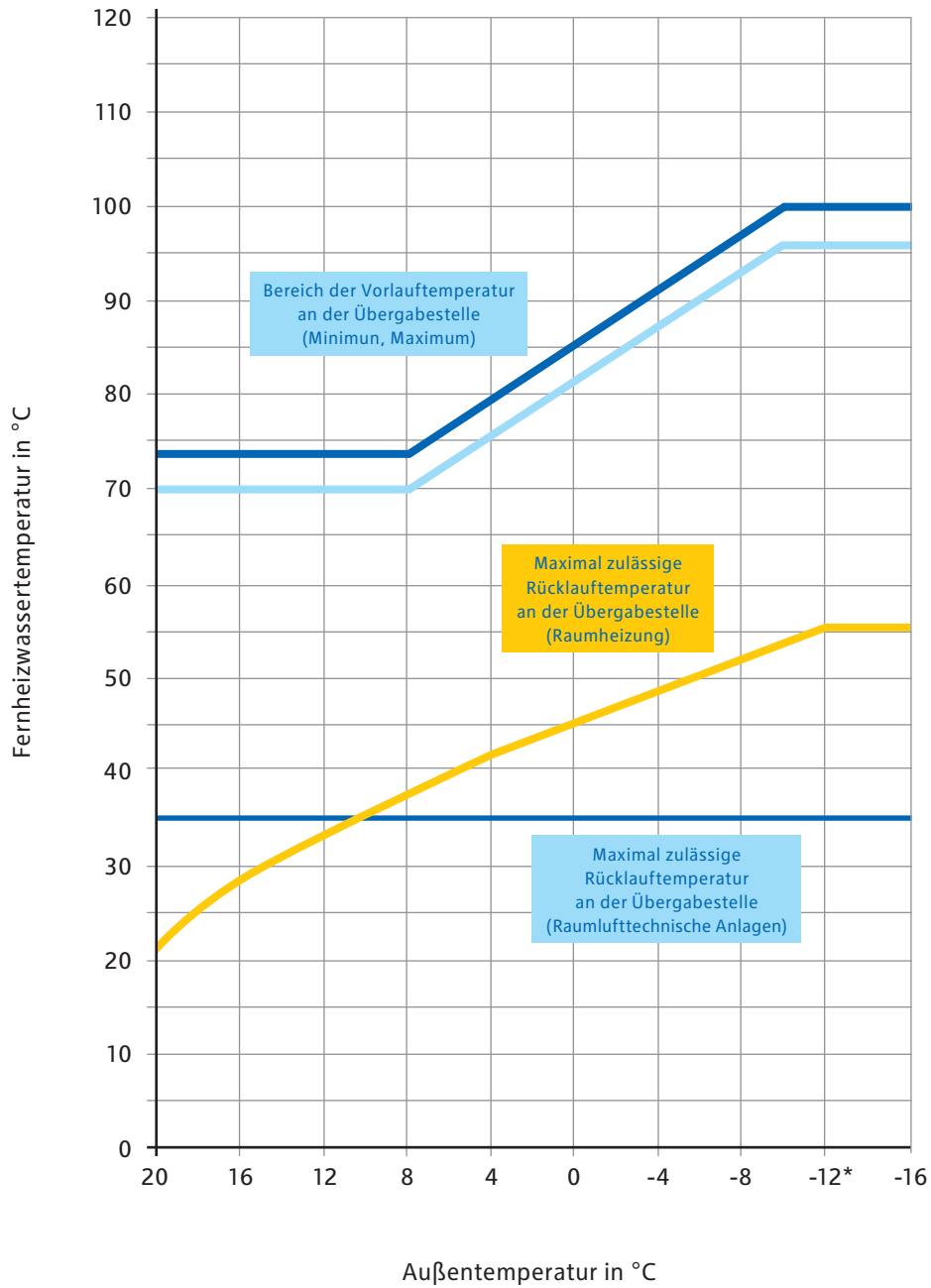
9 HAUSANLAGE – TRINKWASSER-ERWÄRMUNG

Die Hausanlage – Trinkwasser-Erwärmung besteht aus den Kaltwasser-, Warmwasser- und gegebenenfalls vorhandenen Zirkulationsleitungen sowie den Zapfarmaturen und den Sicherheitseinrichtungen.

Für die Planung, Errichtung, Inbetriebnahme und Wartung ist die DIN 1988 sowie die DVGW Arbeitsblätter W 551 und W 553 maßgebend.

Zur Vorhaltung der Temperatur an der Zapfstelle kann alternativ zu einer Zirkulationsleitung eine selbstregelnde Begleitheizung eingesetzt werden. Die aufgrund der verwendeten Materialien und Werkstoffe maximal zulässigen Betriebsüberdrücke und Betriebstemperaturen in der Hausanlage müssen in der Hauszentrale entsprechend abgesichert werden.

10.1 Fernheizwassertemperaturkurven für das Fernwärmenetz Wuppertal-Hilgershöhe



* ortsspezifische Norm-Außentemperatur

10.2 Technisches Datenblatt für den Anschluss an das Fernwärmenetz Wuppertal-Hilgershöhe

1 Auslegungsdaten für die Hauszentrale / Fernheizwasser-Parameter

1.1 Allgemeines

Fernheizwasser-Vorlauftemperatur (gleitend):	bis 100 °C
Maximaler Betriebsüberdruck:	6 bzw. 10 bar (siehe Tabelle 1.4)
Minimal zur Verfügung stehender Differenzdruck an der Übergabestelle:	30 kPa (0,3 bar)

1.2 Raumheizung / Raumluftechnik

Maximal zulässige Fernheizwasser-Rücklauftemperatur* für Raumheizung:	55 °C
Maximal zulässige Fernheizwasser-Rücklauftemperatur* für Raumluftechnische Einrichtungen:	35 °C

1.3 Trinkwassererwärmung

Fernheizwasser-Vorlauftemperatur zur Auslegung der Trinkwasser-Erwärmung:	65 °C
Maximal zulässige Fernheizwasser-Rücklauftemperatur zur Auslegung von Speicherwasser-Erwärmern:	45 °C
Maximal zulässige Fernheizwasser-Rücklauftemperatur zur Auslegung von Speicherladesystemen:	20 °C
Maximal zulässige Fernheizwasser-Rücklauftemperatur für die Trinkwasser-Erwärmung im reinen Zirkulationsbetrieb**:	65 °C

1.4 Sicherheitstechnische Forderungen an die vom Fernheizwasser durchströmten Anlagenteile

Maximal mögliche Fernheizwasser-Vorlauftemperatur:	120 °C
Zulässige Druckstufe bei einer geodatischen Höhe	> 200m über NN: PN 6
	≤ 200m über NN: PN 10
Zulässige geodatische Höhe zum Schutz der Anlagenteile vor Ausdampfen:	< 233m über NN

* der Kundenanlage an der Übergabestelle, d.h. unter Berücksichtigung der Grädigkeit des Wärmeübertragers

** kurzfristige Überschreitung für thermische Desinfektion zulässig

10.2 Technisches Datenblatt für den Anschluss an das Fernwärmenetz Wuppertal-Hilgershöhe

1.5 Sicherheitstechnische Forderungen an die Raumheizung / Trinkwasser-Erwärmung

Anlage	maximale Netzvorlauftemperatur	maximal zulässige Temperatur in der Hausanlage	Temperaturregelung	Sicherheitstechnische Ausrüstung		Sicherheitsfunktion nach DIN EN 14597
				Temperaturregler TR ¹	Sicherheitstemperaturwächter STW ¹	
				typgeprüft		
mit und ohne Hilfsenergie						
Raumheizung / Raumlufttechnische Einrichtungen	≤ 120 °C	≥ Fernheizwasser-Vorlauftemperatur	nein	nein	nein	nein
		< Fernheizwasser-Vorlauftemperatur	ja	nein	ja ²	ja ²
Trinkwasser-Erwärmung	≤ 100 °C	≤ 75 °C	ja	ja	ja ³	ja
		> 75 °C	ja	nein	nein	nein
	> 100 °C ≤ 120 °C	≤ 75 °C	ja	ja	ja ³	ja
		> 75 °C	ja	ja	nein	nein

1 Definition nach DIN EN 14597

2 Bei Anlagen, deren primär zur Verfügung gestellter Fernheizwasser-Volumenstrom 1m³/h nicht überschreitet, kann auf den STW und die Sicherheitsfunktion beim Stellgerät verzichtet werden. In diesem Fall wird ein typgeprüfter TR erforderlich. Flächenheizsysteme sind von der Erleichterung ausgenommen.

3 Der Sicherheitstemperaturwächter ist maximal auf die zulässige Temperatur der Hausanlage einzustellen.

2 Sonstige Planungshinweise

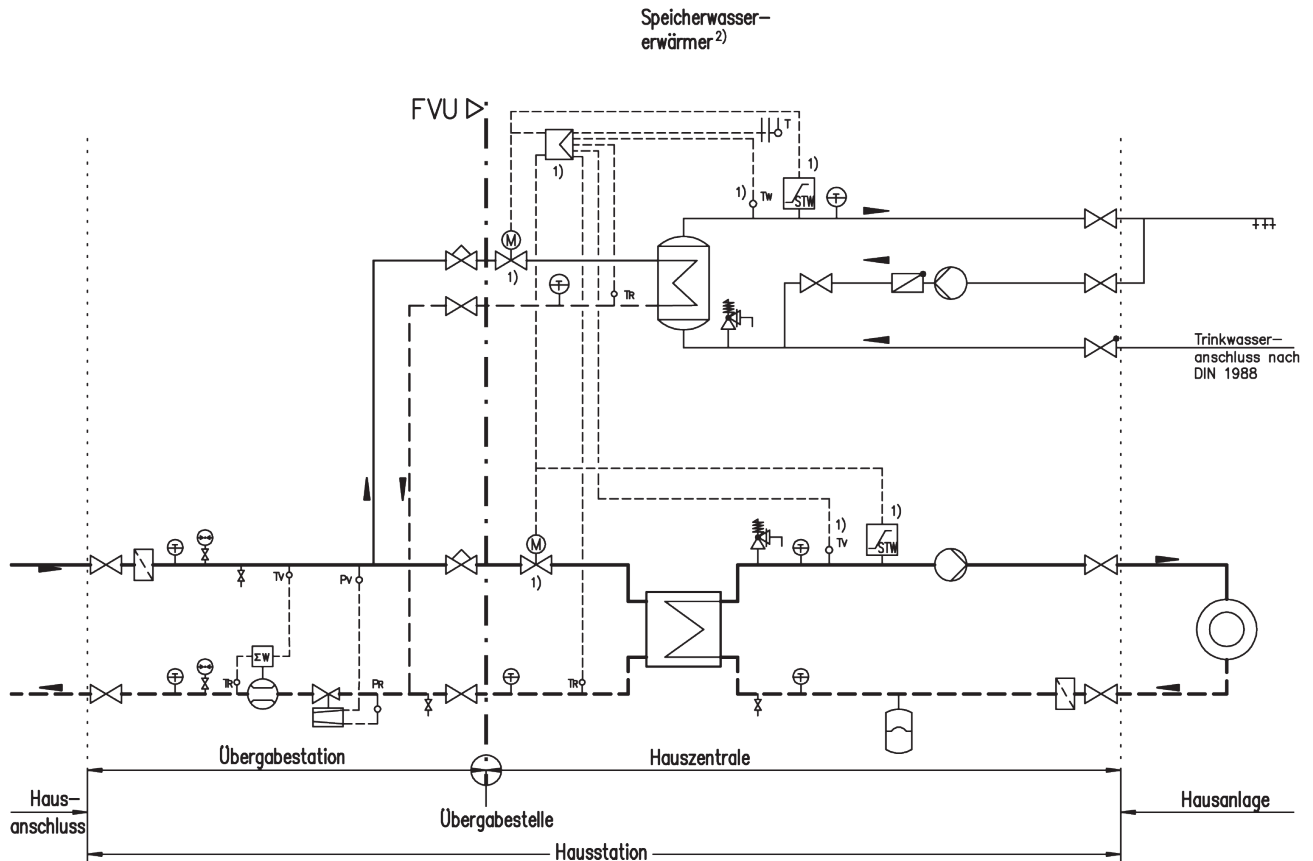
Temperatur- und Druckabsicherung sowie Werkstoffauswahl:	gemäß DIN 4747-1
Anschluss Raumheizung / Raumlufttechnische Einrichtungen:	indirekt
Anschluss Trinkwasser-Erwärmungssystem:	primär
Zulässige Trinkwasser-Erwärmungssysteme:	Speicherwasser-Erwärmer oder Speicherladesystem
Um eine niedrige Fernheizwasser-Rücklauftemperatur zu erreichen, wird empfohlen die Zirkulationsleitung in den oberen Bereich des Speichers einzubinden	
Für die Auslegung von Wärmeübertrager-Heizflächen ist ein Verschmutzungszuschlag zu berücksichtigen	
Einlauf- / Auslaufstrecken Wärmezähler (gleiche Nennweite wie Zähler, ohne Strömungsbehinderung z. B. durch Fühler, Bögen, Armaturen usw.)	≥ 10 / ≥ 8 DN des Wärmezählers

3 Richtwerte der Fernheizwasser-Beschaffenheit bei bestimmungsgemäßem Betrieb

Das Fernheizwasser weist gemäß dem AGFW-Regelwerk Arbeitsblatt FW 510 folgende Parameter auf:

Fahrweise des Fernheizwassers:	salzhaltig	
Elektrische Leitfähigkeit bei 25 °C:	> 100 – 1500	µS / cm
pH-Wert bei 25 °C:	9,0 – 10,5	
Zusätzlich gelten folgende Parameter:		
Phosphat PO ₄ :	< 7	mg / l
Natriumsulfit Na ₂ SO ₃ :	< 5	mg / l

10.3 Indirekter Anschluss für Einfamilienhäuser, öffentliche und gewerbliche Anschlussnehmer an das Fernwärmenetz Wuppertal-Hilgershöhe

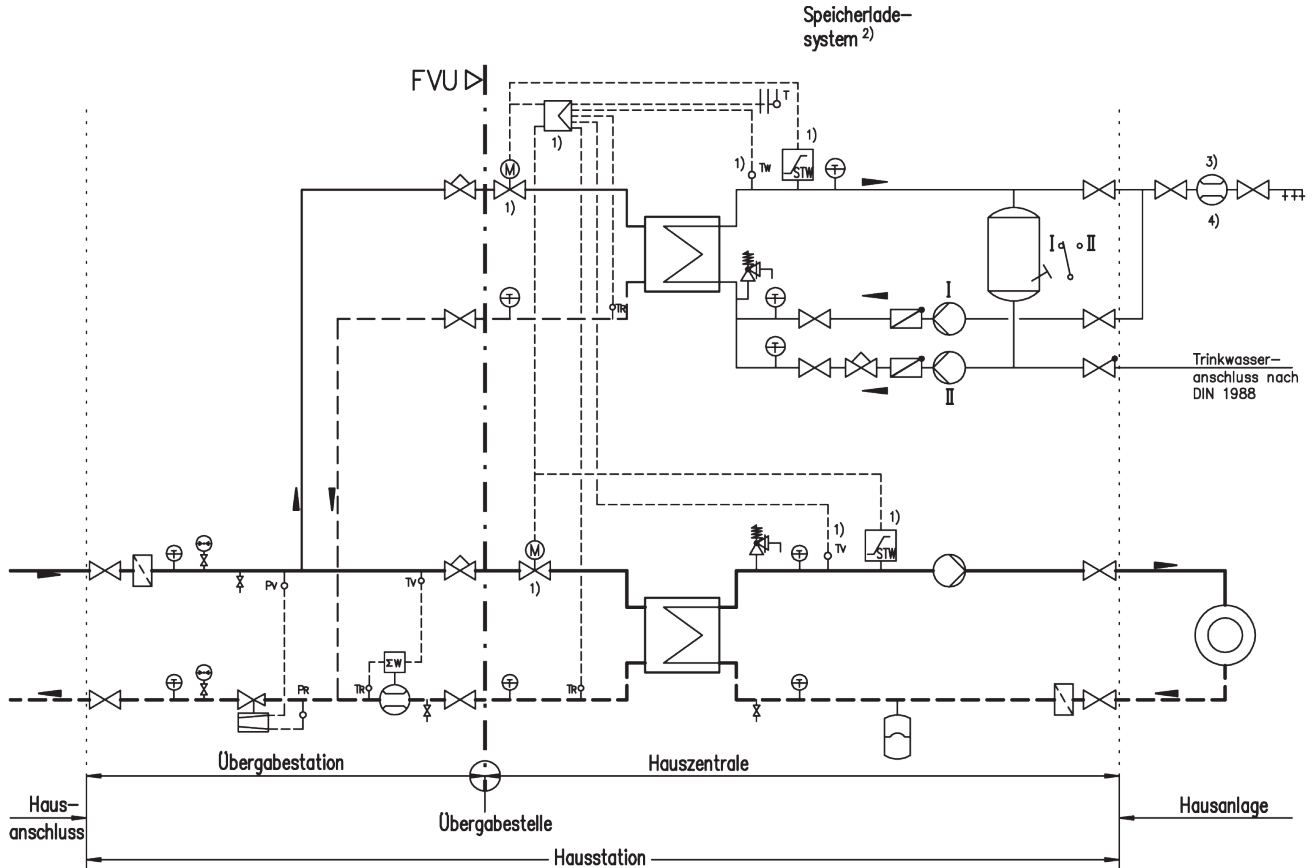


- 1) Sicherheitstechnische Ausrüstung zur Temperaturabsicherung siehe Abschnitt 6.2 und 7.4
- 2) Alternativ Speicherladesystem

Legende

	Wärmeverbraucher		Einstellarmatur allgemein		Sicherheitsventil
	Brauchwasserzapfstelle		Schmutzfänger		Stellglied mit Motorantrieb
	Wärmeübertrager		Rückschlagklappe		Sicherheitstemperaturwächter
	Speicherwassererwärmer		Regelung für Raumheizung und Trinkwassererwärmung mit Rücklauftemperaturbegrenzung		Volumenstrom- und Differenzdruckregler
	Membran-Ausdehnungsgefäß		Thermometer		Wärmezähler
	Pumpe		Manometer mit Absperrarmatur		Grenze für Lieferung, Montage und Wartung
	Absperrarmatur allgemein		Messaufnehmer		
	Absperrventil mit Rückflussverhinderer		Entleerung		

10.3 Indirekter Anschluss für Mehrfamilienhäuser an das Fernwärmenetz Wuppertal-Hilgershöhe



- 1) Sicherheitstechnische Ausrüstung zur Temperaturabsicherung siehe Abschnitt 6.2 u. 7.4
- 2) Alternativ Speicherwassererwärmer
- 3) Bei Mehrfamilienhäusern je Verbrauchereinheit notwendig
- 4) Lieferung und Montage durch den Bauträger und Wartung durch das FVU

Legende

Wärmeverbraucher	Einstellarmatur allgemein	Sicherheitsventil
Brauchwasserzapfstelle	Schmutzfänger	Stellglied mit Motorantrieb
Wärmeüberträger	Rückschlagklappe	Sicherheitstemperaturwächter
Ladespeicher	Regelung für Raumheizung und Trinkwassererwärmung mit Rücklaufftemperaturbegrenzung	Volumenstrom- und Differenzdruckregler
Membran-Ausdehnungsgefäß	Thermometer	Wärmezähler
Pumpe	Manometer mit Absperrarmatur	Warmwasserzähler
Absperrarmatur allgemein	Messaufnehmer	Grenze für Lieferung, Montage und Wartung
Absperrventil mit Rückflussverhinderer	Entleerung	



10.4 Auslegungsdaten für den Fernwärmeanschluss

RWE International SE
Mit diesem Formular benennt der Kunde / Planer Auslegungsdaten
für einen Fernwärmeanschluss

Bitte ausgefüllt senden an:

RWE International SE
Unterste-Wilms-Str. 52
44143 Dortmund

Kunde:

Name, Vorname / Firma:

Straße / Hausnummer:

PLZ / Ort:

Telefon:

E-Mail:

Anzuschließendes Objekt: (* Zutreffendes bitte ankreuzen)

Straße / Hausnummer:

PLZ / Ort:

Neuanschluss*

Einfamilienhaus*

Wohnfläche:

m²

Wesentliche Änderung*

Mehrfamilienhaus*

Anzahl Wohneinheiten:

Wohnfläche:

m²

Gewerbeobjekt*

Art:

Beheizte Fläche:

m²

Öffentliches Gebäude*

Art:

Beheizte Fläche:

m²

Wenn bekannt, Leistung der bisherigen Heizungsanlage:

kW

Gewünschter Fertigstellungstermin:

tt.mm.jj

Benötigte Wärmeleistung:

Raumheizung:

kW

Raumlufttechnische Anlagen:

kW

Trinkwassererwärmung:

kW

Sonstige:

kW

Sonstige Wärmeleistungen:

Vertraglich gewünschte Anschlussleistung:

kW

Systemtemperaturen der Hausanlage:

Raumheizung:

Vorlauf:

°C

Rücklauf:

°C

Trinkwassererwärmung:

Vorlauf:

°C

Raumlufttechnische Anlagen:

Vorlauf:

°C

Rücklauf:

°C

Sonstige:

Vorlauf:

°C

Rücklauf:

°C

Maximal zulässige Temperaturen und Drücke der Hausanlage:

Raumheizung:

°C

bar

Trinkwassererwärmung:

°C

bar

Raumlufttechnische Anlagen:

°C

bar

Sonstige:

°C

bar

Bemerkungen:

Zusätzlich einzureichende Unterlagen: Lageplan des Grundstücks mit Gebäude, Gebäudegrundriss mit Lage des Hausanschlussraumes, Schaltschema der Hausstation

Ort

Datum

Unterschrift des Kunden / Planers

RWE International SE

Unterste-Wilms-Straße 52
44143 Dortmund

T +49 231 438 43 43
I www.rwe-ed.de

