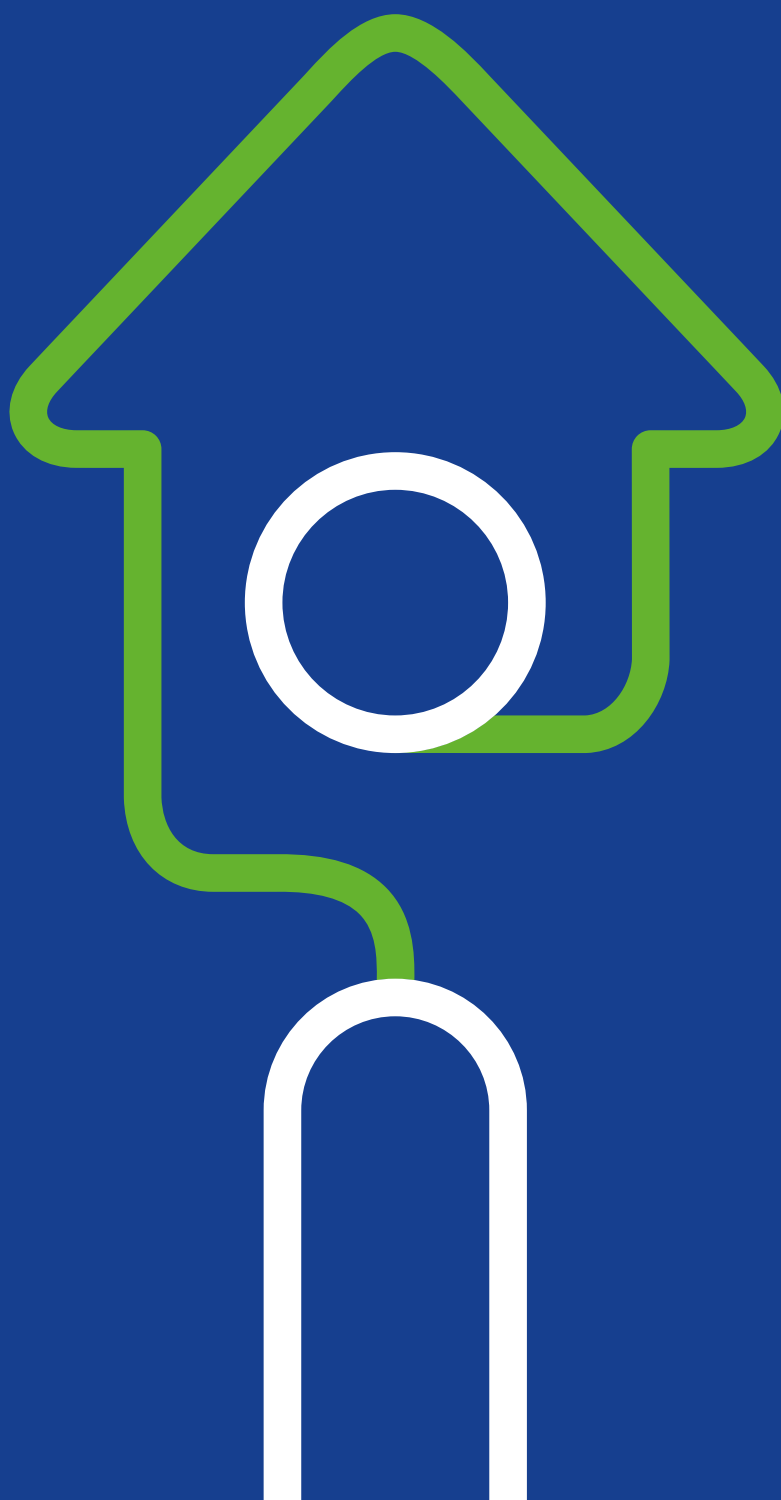
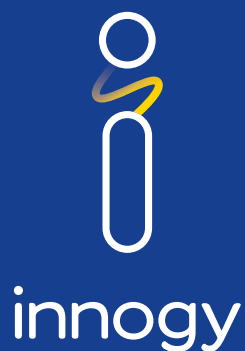


TAB Heizwasser

Technische Anschlussbedingungen Heizwasser

Für den Anschluss an das Fernwärmenetz **Ibbenbüren, Alte Nordstraße**
der innogy SE

Ausgabe 2019



Inhalt

1 Allgemeines	3	6 Hauszentrale – Raumheizung / raumlufttechnische Einrichtungen	6
1.1 Geltungsbereich	3	6.1 Temperaturregelung	6
1.2 Anschluss an die Fernwärmeversorgung	3	6.2 Temperaturabsicherung	6
1.3 Vom Kunden einzureichende Unterlagen	3	6.3 Rücklauf temperaturbegrenzung	6
1.4 Inbetriebnahme / Außerbetriebnahme	3	6.4 Druckabsicherung	6
1.4.1 Inbetriebnahme	3	6.5 Wärmeübertrager	6
1.4.2 Außerbetriebnahme	3	6.6 Werkstoffe und Verbindungselemente	6
1.5 Zuständigkeiten	3	6.7 Sonstiges	7
2 Wärmeleistung	3	7 Hauszentrale – Trinkwassererwärmung	7
2.1 Leistung / Volumenstrom für Raumheizung und raumlufttechnische Einrichtungen	3	7.1 Trinkwassererwärmungssysteme	7
2.2 Leistung für Trinkwassererwärmung	3	7.2 Auslegung Trinkwassererwärmungssysteme	7
2.3 Vorrangbetrieb / Parallelbetrieb	4	7.3 Temperaturregelung	7
		7.4 Temperaturabsicherung	7
		7.5 Druckabsicherung	7
		7.6 Werkstoffe und Verbindungselemente	7
3 Wärmeträger	4	8 Hausanlage – Raumheizung / raumlufttechnische Einrichtungen	7
3.1 Fernheizwasser-Beschaffenheit	4	8.1 Temperaturregelung	7
3.2 Differenzdruck in der Übergabestation	4	8.2 Rohrleitungssysteme und Verlegeverfahren	8
3.3 Nenndruck	4	8.3 Heizflächen	8
3.4 Fernheizwasser-Temperaturen	4	8.4 Armaturen	8
3.4.1 Vorlauf temperatur	4	8.5 Werkstoffe und Verbindungselemente	8
3.4.2 Rücklauf temperatur	4	8.6 Hydraulischer Abgleich	8
3.4.2.1 Raumheizung und raumlufttechnische Einrichtungen	4		
3.4.2.2 Trinkwassererwärmung	4		
4 Hausanschluss	4	9 Hausanlage – Trinkwassererwärmung	8
4.1 Hausanschlussleitung	4		
4.2 Hausanschlussraum	4		
4.3 Hausstation	5	10 Anlagen	9
4.3.1 Übergabestation	5	10.1 Fernheizwasser-Temperaturkurven	9
4.3.2 Hauszentrale	5	10.2 Technisches Datenblatt / Besonderheiten	10
		10.3 Prinzipschemata für einen indirekten Fernwärmeanschluss	13
		10.4 Auslegungsdaten für den Fernwärmeanschluss	16
5 Messeinrichtungen	5		
5.1 Vertragliche Voraussetzungen	5		
5.2 Anzahl, Art und Größe der Messeinrichtungen	5		
5.3 Einbauort	5		

Impressum

innogy SE • Unterste-Wilms-Str. 52 • 44143 Dortmund • innogy.com

1 Allgemeines

Diese Technischen Anschlussbedingungen Heizwasser (TAB) wurden aufgrund des § 4 Abs. 3 und des § 17 der Verordnung über Allgemeine Bedingungen für die Versorgung mit Fernwärme (AVBFernwärmeV) festgelegt und sind Bestandteil des Anschluss- und Versorgungsvertrages für Fernwärme mit dem Kunden.

1.1 Geltungsbereich

Diese TAB einschließlich der dazugehörigen Anlagen gelten für die Planung, den Anschluss und den Betrieb neuer Anlagen, die an das Fernwärme- und Nahwärmenetz des Fernwärme-Versorgungsunternehmens (nachstehend FVU genannt) angeschlossen werden.

Sie gelten in der vorliegenden Form mit Wirkung vom 01.01.2019.

Für bereits in Betrieb befindliche Anlagen gilt diese Ausgabe der TAB nur bei wesentlichen Änderungen.

1.2 Anschluss an die Fernwärmeversorgung

Der Anschluss an die Fernwärmeversorgung ist vom Kunden beim FVU zu beantragen (Anlage 10.4).

Der Kunde muss die anfallenden Arbeiten von einem qualifizierten Fachbetrieb ausführen lassen. Er veranlasst den Fachbetrieb, entsprechend den jeweils gültigen TAB zu arbeiten und diese vollinhaltlich zu beachten. Das Gleiche gilt auch bei Reparaturen, Ergänzungen und Veränderungen an der Anlage oder an Anlagenteilen.

Werden Mängel an der Kundenanlage festgestellt, welche die Sicherheit gefährden oder erhebliche Störungen erwarten lassen, so ist das FVU berechtigt, ein Beheben der Mängel zu verlangen bzw. den Anschluss oder die Versorgung zu verweigern. Geltende Gesetze, DIN-Bestimmungen, Verordnungen und Vorschriften bleiben von den TAB und den Datenblättern unberührt.

1.3 Vom Kunden einzureichende Unterlagen

Für die Planung des Fernwärmeanschlusses benötigt das FVU folgende Unterlagen:

- Vollständig ausgefüllte Anlage 10.4 Auslegungsdaten für den Fernwärmeanschluss
- Lageplan des Grundstückes mit Gebäude
- Gebäudegrundriss mit Lage des Hausanschlussraumes
- Schaltschema der Hausstation

Die Unterlagen werden vom FVU geprüft und freigegeben. Durch diese Freigabe übernimmt das FVU keinerlei Verantwortung für die Sicherheit und Funktion sowie die Einhaltung der im jeweiligen Datenblatt geforderten Temperaturen der Anlage.

1.4 Inbetriebnahme / Außerbetriebnahme

1.4.1 Inbetriebnahme

Der Kunde meldet die Inbetriebnahme spätestens fünf Arbeitstage vor dem gewünschten Termin beim FVU an. Die Inbetriebnahme darf nur in Anwesenheit des Fernwärme-Servicepersonals des FVU erfolgen.

Nach der Inbetriebnahme angebrachte Plomben dürfen außer zur Abwendung von Gefahren weder beschädigt noch entfernt werden. Der Kunde oder dessen Beauftragter hat das FVU unverzüglich zu verständigen, wenn Plomben beschädigt sind oder fehlen.

1.4.2 Außerbetriebnahme

Eine vom Kunden oder von dessen Beauftragtem vorgenommene Außerbetriebnahme, die zur Unterbrechung der Wärmeversorgung führt, ist dem FVU unverzüglich mitzuteilen.

1.5 Zuständigkeiten

Unabhängig von der Liefergrenze hat das FVU das Zutrittsrecht auf den Schmutzfänger, die Einrichtungen zur Differenzdruck- und Volumenstrombegrenzung, die Rücklauf-temperaturbegrenzer und den Wärmezähler.

2 Wärmeleistung

Der Kunde benennt anhand der Anlage 10.4 die benötigte Wärmeleistung für Raumheizung und raumlufttechnische Einrichtungen bei der ortsspezifischen Norm-Außentemperatur nach DIN EN 12831 Beiblatt 1 sowie die Leistung für Trinkwassererwärmung und sonstige Wärmeleistungen.

Das FVU ist berechtigt, die Wärmebedarfsberechnung einzusehen.

2.1 Leistung / Volumenstrom für Raumheizung und raumlufttechnische Einrichtungen

Die bestellte Wärmeleistung wird nur bei der ortsspezifischen Norm-Außentemperatur nach DIN EN 12831 Beiblatt 1 zur Verfügung gestellt. Bei höheren Außentemperaturen wird die Wärmeleistung entsprechend reduziert.

Der Volumenstrom wird aus der Differenz von Vor- und Rücklauf-temperatur bei ortsspezifischer Norm-Außentemperatur und der bestellten Wärmeleistung ermittelt.

2.2 Leistung für Trinkwassererwärmung

Der Wärmebedarf für die Trinkwassererwärmung in Wohngebäuden wird nach DIN 4708 (in der bei Baubeginn gültigen Fassung) ermittelt.

Bemessungsgrundlage für die Trinkwassererwärmung ist die vom Kunden gewählte minimale Hausanlagen-Vorlauf-temperatur und die Auslegungs-Rücktemperatur der Trinkwassererwärmung.

2.3 Vorrangbetrieb / Parallelbetrieb

Die Trinkwassererwärmung kann sowohl im Vorrangbetrieb (ohne Leistungszuschlag) als auch im Parallelbetrieb (mit Leistungszuschlag) zur Raumheizung erfolgen.

Bei Vorrangbetrieb wird die Norm-Heizlast für die Trinkwassererwärmung zu 100 % abgedeckt. Die Leistung für die Raumheizung wird dafür entsprechend reduziert.

Ein Parallelbetrieb liegt vor, wenn sowohl die Norm-Heizlast der Raumheizung und gegebenenfalls der raumlufttechnischen Anlagen als auch die Norm-Heizlast der Trinkwassererwärmung gleichzeitig abgedeckt werden.

Aus der vom Kunden gewählten Betriebsart (Anlage 10.4) ergibt sich der benötigte Leistungsbedarf und somit der vom FVU bereitzustellende Volumenstrom.

Das FVU begrenzt den Volumenstrom an der Übergabestelle (Ziffer 4.3.1).

3 Wärmeträger

Der Wärmeträger ist aufbereitetes Fernheizwasser (Anlage 10.2) gemäß dem AGFW-Regelwerk Arbeitsblatt FW 510. Das Fernheizwasser ist Eigentum des FVU und darf nicht verunreinigt oder unberechtigt entnommen werden.

Eine Entnahme von Fernheizwasser zum Auffüllen der Hausanlage ist grundsätzlich vorher mit dem FVU abzustimmen.

3.1 Fernheizwasser-Beschaffenheit

Die Fernheizwasser-Beschaffenheit entspricht den Anforderungen gemäß AGFW-Regelwerk Arbeitsblatt FW 510. Angaben zum Fernheizwasser sind dem technischen Datenblatt (Anlage 10.2) zu entnehmen.

3.2 Differenzdruck in der Übergabestation

Angaben zum Differenzdruck sind dem technischen Datenblatt (Anlage 10.2) zu entnehmen.

3.3 Nenndruck

Angaben zur Druckstufe sind dem technischen Datenblatt (Anlage 10.2) zu entnehmen.

3.4 Fernheizwasser-Temperaturen

3.4.1 Vorlauftemperatur

Die vom FVU zur Verfügung gestellte Vorlauftemperatur ist den Fernheizwasser-Temperaturkurven (Anlage 10.1) und dem technischen Datenblatt (Anlage 10.2) zu entnehmen.

3.4.2 Rücklauftemperatur

3.4.2.1 Raumheizung und raumlufttechnische Einrichtungen
Die Hausanlage muss so geplant, errichtet und betrieben werden, dass die maximal zulässige Rücklauftemperatur bei Volllast, Schwachlast und abgestellter Anlage (z. B. auch bei

Stromausfall) gemäß Anlage 10.1 an der Übergabestelle (Ziffer 4.3.1) nicht überschritten wird.

3.4.2.2 Trinkwassererwärmung

Die vom Kunden einzuhaltende maximale Rücklauftemperatur für den Auslegungsfall ist Ziffer 7.2 oder dem technischen Datenblatt (Anlage 10.2) zu entnehmen.

4 Hausanschluss

Im folgenden Abschnitt werden die Begriffe Hausanschlussleitung, Hausanschlussraum und Hausstation erläutert.

4.1 Hausanschlussleitung

Die Hausanschlussleitung verbindet das Verteilungsnetz mit der Übergabestation. Die Leitungsführung außerhalb und innerhalb von Gebäuden einschließlich der Wanddurchführungen stimmt das FVU mit dem Kunden ab. Die technische Auslegung und Ausführung werden vom FVU festgelegt.

Die Außenwanddurchführungen werden vor der Fertigstellung der Außenwandisolierung vom FVU hergestellt und verschlossen. Die Außenwandisolierung erfolgt durch den Kunden.

Zur Vermeidung von Schäden an Fernwärmeleitungen dürfen diese nicht überbaut oder überpflanzt werden. Folgende Sicherheitsabstände ab Außenkante der Fernwärmetrasse müssen eingehalten werden:

- > 1 m Abstand bei parallel verlegten Fremdleitungen und Kabeln
- > 2 m Abstand bei Gebäuden und tief wurzelnden Bäumen

Fernwärmeleitungen dürfen weder unter Putz verlegt noch einbetoniert bzw. eingemauert werden. Verkleidungen sind mit dem FVU abzustimmen. Die Wärmedämmung der Fernwärmeleitungen darf nicht entfernt werden.

4.2 Hausanschlussraum

Im Hausanschlussraum werden die erforderlichen Anschluss- und Betriebseinrichtungen eingebaut. Lage und Abmessungen stimmt der Kunde rechtzeitig mit dem FVU ab. Der Raum sollte verschließbar sein und muss jederzeit ohne Schwierigkeiten für Mitarbeiter des FVU und dessen Beauftragte zugänglich sein.

Die Eingangstür muss sich in Fluchrichtung öffnen lassen und sollte mit einem geschlossenen Türblatt versehen werden.

Auf eine ausreichende Belüftung muss geachtet werden. Die Raumtemperatur sollte 30 °C möglichst nicht überschreiten. Der Raum sollte nicht neben oder unter Schlafräumen und sonstigen gegen Geräusche besonders zu schützenden Räumen angeordnet sein. Es gelten die einschlägigen Vorschriften für Wärme- und Schalldämmung.

Die Hausstation benötigt bauseits einen elektrischen Anschluss.

Elektrische Installationen müssen entsprechend den VDE-Vorschriften für Nassräume ausgeführt werden. Für Wartungs- und Reparaturarbeiten sind eine ausreichende Beleuchtung und eine Schutzkontaktsteckdose (230 V / 50 Hz) notwendig. Für den Raum sind eine ausreichende Entwässerung und eine Kaltwasserzapfstelle zu empfehlen. Die Anordnung der Gesamtanlage im Hausanschlussraum muss den Unfallverhütungs- und Arbeitsschutzvorschriften entsprechen. Die dafür erforderliche Arbeitsfläche muss im Einzelfall mit dem FVU abgestimmt werden.

Betriebsanleitungen und eventuell notwendige Hinweisschilder sind an gut sichtbarer Stelle anzubringen.

Für Ein- und Zweifamilienhäuser ist kein gesonderter Hausanschlussraum erforderlich.

4.3 Hausstation

Die Hausstation besteht aus der Übergabestation und der Hauszentrale.

Übergabestation und Hauszentrale können baulich getrennt oder in einer Einheit als Kompaktstation angeordnet sein.

Die Anlagenteile sind durch geeignete Schmutzfänger zu schützen. Die vom Fernheizwasser durchflossenen Anlagenteile sind vor der Inbetriebnahme ausreichend zu spülen und einer Kaltwasserdruckprobe mit dem 1,3-fachen Betriebsdruck zu unterziehen. Die Verantwortlichkeit hierfür obliegt dem Anlagenersteller. Die Druckprobe ist zu protokollieren und das Protokoll als Nachweis bei der Inbetriebnahme vorzuhalten.

4.3.1 Übergabestation

Die Übergabestation ist das Bindeglied zwischen der Hausanschlussleitung und der Hauszentrale und ist im Hausanschlussraum angeordnet.

Die Übergabestelle ist der Übergang von Übergabestation zu Hauszentrale. Sie dient dazu, die Wärme vertragsgemäß hinsichtlich Druck, Temperatur und Volumenstrom an die Hauszentrale zu übergeben.

Für die Auslegung der Armaturen und Anlagenteile gelten die DIN 4747-1 und die entsprechenden Arbeitsblätter des AGFW-Regelwerks. Druck- und/oder Temperaturabsicherungen in der Übergabestation müssen ebenfalls gemäß DIN 4747-1 ausgeführt werden. Die Anordnung der Anlagenteile ist in Anlage 10.3 dargestellt.

Es gelten die jeweils gültigen Vorschriften zur Schall- und Wärmedämmung sowie zum Brandschutz. Potenzialausgleich und gegebenenfalls erforderliche Elektroinstallationen müssen nach den VDE-Vorschriften ausgeführt werden. Die Fernwärmeleitungen sind in den Potenzialausgleich mit einzubeziehen.

4.3.2 Hauszentrale

Die Hauszentrale ist das Bindeglied zwischen der Übergabestation und der Hausanlage. Sie dient der Anpassung der Wärmelieferung an die Hausanlage hinsichtlich Druck, Temperatur und Volumenstrom. Die Hauszentrale für Raumheizung ist für den indirekten Anschluss vorzusehen. Ein indirekter Anschluss liegt vor, wenn das Heizwasser der Hausanlage durch Wärmeüberträger vom Fernwärmenetz getrennt wird.

Die Trinkwassererwärmer werden indirekt an das Fernwärmenetz angeschlossen.

5 Messeinrichtungen

Für eine vertragsgemäße Abrechnung sind Messeinrichtungen erforderlich.

5.1 Vertragliche Voraussetzungen

Soweit das FVU die Ermittlung der Wärmekosten (z. B. Raumheizung und Warmwasser) direkt mit dem Endverbraucher vornehmen wird, sind das Mess- und Abrechnungsverfahren sowie Art, Anzahl, Größe und Anbringungsorte von Messeinrichtungen mit dem FVU rechtzeitig abzustimmen. Bestehen keine anderen vertraglichen Vereinbarungen, obliegt es dem Kunden / Bauträger, die Voraussetzungen für die rechtzeitige Installation der Messeinrichtungen vor der Inbetriebnahme der Kundenanlage zu seinen Lasten sicherzustellen.

5.2 Anzahl, Art und Größe der Messeinrichtungen

Wärme- und Warmwasserzähler müssen den eichrechtlichen Vorschriften entsprechen und Heizkostenverteiler eine gültige Zulassung besitzen. Das FVU kann mit Rücksicht auf die Ersatzteilhaltung oder Wahrung des einheitlichen Abrechnungsverfahrens Fabrikate von Wärme- und Warmwasserzählern sowie Heizkostenverteilern vorgeben, deshalb ist eine Zustimmung hinsichtlich der Auswahl der Messeinrichtungen vom FVU vor Baubeginn der Heizungsanlage einzuholen.

5.3 Einbauort

Warmwasser- oder Wärmezähler sind an gut zugänglichen Stellen so einzubauen, dass sie leicht montiert oder ausgewechselt und ohne Behinderung abgelesen werden können. Sie müssen wegen notwendiger Auswechslungen mit Absperrorganen versehen werden. Die Einbauvorschriften der Hersteller sowie der Planungshinweis gemäß Anlage 10.2 Nr. 2 sind bei der Installation zu beachten.

Die Anordnung der Verteilungen in Wohnungen / Gebäuden (Raumheizung und Warmwasser) sollte so gewählt werden, dass ein Minimum an Messeinrichtungen je Verbrauchereinheit notwendig wird (z. B. je Wohnung). Es empfiehlt sich, die Messeinrichtungen außerhalb der Nutzungseinheit mit der Möglichkeit des jederzeitigen Zutrittes einzubauen.

6 Hauszentrale – Raumheizung/ raumluft-technische Einrichtungen

In der Hauszentrale – Raumheizung/ raumlufttechnische Einrichtungen werden Temperatur, Druck und Volumenstrom den Erfordernissen der Hausanlage angepasst.

6.1 Temperaturregelung

Geregelt wird die Vorlauftemperatur der Hausanlage. Als Führungsgröße dient vorzugsweise die Außentemperatur.

Für primärseitig angeordnete Stellgeräte werden Volumenstromregler mit elektrischem Stellantrieb als Durchgangsventile verwendet.

Für das primärseitige Stellgerät ist der minimale Differenzdruck (Ziffer 3.2) maßgebend. Schnell wirkende Stellgeräte sind wegen möglicher Druckstöße nicht zulässig. Für sekundärseitig angeordnete Stellgeräte können Durchgangs- oder Dreiwegeventile verwendet werden. Zur Dimensionierung der Stellgeräte (primär- und sekundärseitig) sind der jeweilige maximal erforderliche Volumenstrom und der am Einbauort zur Verfügung stehende Differenzdruck maßgebend. Dabei soll der Druckverlust des geöffneten Stellgerätes mindestens 50 % des jeweiligen minimalen Differenzdruckes betragen.

Die Stellantriebe (nach DIN 4747-1, gegebenenfalls mit Sicherheitsfunktion) müssen so bemessen sein, dass sie gegen den maximal auftretenden Differenzdruck schließen können (bei Störungen bis zum maximalen Betriebsüberdruck).

6.2 Temperaturabsicherung

Eine Temperaturabsicherung in der Hauszentrale mit einem bauteilgeprüften Temperaturregler (TR) und einem bauteilgeprüften Sicherheitstemperaturwächter (STW) ist erforderlich, wenn die zulässige Hausanlagentemperatur kleiner als die maximal mögliche Fernheizwasser-Vorlauftemperatur ist. Das Stellgerät muss eine Sicherheitsfunktion aufweisen, das heißt nach DIN EN 14597 geprüft sein.

Der Temperaturregler (TR) greift in die Regelfunktion der Vorlauftemperaturregelung ein und darf somit nicht in die Sicherheitskette eingebunden werden. Die Kombination Sicherheitstemperaturwächter (STW) und Temperaturregler (TR) ist zulässig, sofern beiden Bauteilen für jede Funktion ein separater Fühler zugeordnet ist.

Weitere Erläuterungen und Anforderungen sind dem technischen Datenblatt (Anlage 10.2) bzw. der DIN 4747-1 zu entnehmen.

6.3 Rücklauftemperaturbegrenzung

Die in den Fernheizwasser-Temperaturkurven (Anlage 10.1) angegebene maximale Rücklauftemperatur an der Übergabestelle darf nicht überschritten werden.

Der Kunde hat seine Hausanlage so auszulegen und zu betreiben, dass die primärseitige Fernheizwasser-Rücklauftemperatur gemäß Datenblatt (Anlage 10.2) unter Berücksichtigung der Grädigkeit des Wärmeübertragers nicht überschritten wird.¹

Eine Rücklauftemperaturbegrenzung ist zu installieren. Die Rücklauftemperaturbegrenzung kann sowohl durch das Stellgerät der Vorlauftemperaturregelung als auch durch ein separates Stellgerät erfolgen. Der Fühler zur Erfassung der Fernheizwasser-Rücklauftemperatur muss im oder möglichst dicht am Wärmeübertrager angeordnet werden, um Temperaturänderungen schnell zu erfassen und ist so zu installieren, dass er ständig vom Fernheizwasser umspült wird.

6.4 Druckabsicherung

Eine primärseitige Druckabsicherung ist nicht erforderlich, da alle Bauteile für den maximalen Betriebsüberdruck gemäß Datenblatt (Anlage 10.2) auszulegen sind. Die Druckabsicherung der Sekundäranlage des Wärmeübertragers hat durch Sicherheitsventile, Druckausdehnungsgefäße und gegebenenfalls durch Druckbegrenzer gemäß DIN 4747-1 zu erfolgen.

6.5 Wärmeübertrager

Primärseitig müssen die Wärmeübertrager für die maximalen Drücke und Temperaturen des Fernwärmenetzes gemäß Datenblatt (Anlage 10.2) geeignet sein. Sekundärseitig sind die maximalen Druck- und Temperaturverhältnisse sowie die Wasserqualität der Hausanlage maßgebend. Der Wärmeübertrager ist so auszulegen, dass die maximale Wärmeleistung gemäß Ziffer 2 übertragen werden kann. Es wird empfohlen, bei der Auslegung des Wärmeübertragers einen Verschmutzungszuschlag zu berücksichtigen.

6.6 Werkstoffe und Verbindungselemente

Die Auswahl der Werkstoffe für die vom Fernheizwasser durchflossenen Anlagenteile richtet sich nach DIN 4747-1.

Nicht zugelassen sind:

- Kunststoffe, Aluminium, Weichstahl
- Kupferleitungen

Es sind ausschließlich Stahl-Rohrleitungen, mindestens in Werkstoff P 235 (frühere Bezeichnung St 37) zugelassen. Die zur Verwendung kommenden Verbindungselemente und Dichtungen müssen für die Betriebsbedingungen bezüglich Druck, Temperatur und Fernheizwasser-Beschaffenheit (Anlage 10.2) geeignet sein, insbesondere beständig gegen alkalische Medien.

Das FVU empfiehlt, flachdichtende Verbindungen einzusetzen. Bei nicht flachdichtenden Verbindungen ist Teflon als Dichtungsmittel einzusetzen.

¹ Eine kurzzeitige Überschreitung der maximalen Fernheizwasser-Rücklauftemperatur zur Einhaltung des DVGW-Arbeitsblattes W 551 ist zulässig.

Nicht zugelassen sind:

- Hanf als Dichtungsmittel
- Flexible Verbindungsleitungen
- Klebe- und Pressverbindungen
- Konische Verschraubungen

6.7 Sonstiges

Die Inbetriebnahme der Hauszentrale darf nur in Anwesenheit des FVU erfolgen.

Im Primärteil der Hauszentrale sind nicht zugelassen:

- Hydraulische Kurzschlüsse zwischen Vor- und Rücklauf
- Automatische Be- und Entlüftungen
- Gummikompensatoren

7 Hauszentrale – Trinkwassererwärmung

Der Anschluss von Trinkwassererwärmungssystemen darf ausschließlich auf der Sekundärseite der Hauszentrale erfolgen.

Die Vorgaben der Trinkwasserverordnung sowie die einschlägigen DVGW-Regelwerke zur Verminderung des Legionellenwachstums sind zwingend einzuhalten.

7.1 Trinkwassererwärmungssysteme

Für die Trinkwassererwärmung sind folgende Systeme zulässig:

- Speicherwassererwärmer in stehender Bauart
- Speicherladesysteme
- Durchflusswassererwärmer

7.2 Auslegung Trinkwassererwärmungssysteme

Für die Auslegung des Trinkwassererwärmungssystems ist die minimale Hausanlagen-Vorlauftemperatur zu berücksichtigen. Die maximale Fernheizwasser-Rücklauftemperatur darf im Auslegungsfall hierbei nicht überschritten werden.

Die Hinweise des DVGW-Arbeitsblattes W 551/AGFW-Merkblattes FW 526 zur Verminderung des Legionellenwachstums sind zu beachten.

7.3 Temperaturregelung

Hinsichtlich der Temperaturregelung sind die Hinweise des DVGW-Arbeitsblattes W 551/AGFW-Merkblattes FW 526 zur Verminderung des Legionellenwachstums zu beachten.

Bei Großanlagen gemäß DVGW-Arbeitsblatt W 551/AGFW-Merkblatt FW 526 muss das Wasser am Warmwasseraustritt des Trinkwassererwärmers stets eine Temperatur von ≥ 60 °C einhalten. Innerhalb des Regelkreises ist betriebsbedingt mit Abweichungen von der geforderten Temperatur von 60 °C zu rechnen. Kurzzeitige Absenkungen im Minutenbereich der Temperatur am Austritt des Trinkwassererwärmers sind tolerierbar (DIN 4708). Systematische Unterschreitungen von 60 °C sind nicht akzeptabel.

Bei Kleinanlagen gemäß DVGW-Arbeitsblatt W 551/AGFW-Merkblatt FW 526 wird die Einstellung der Reglertemperatur am Trinkwassererwärmer auf 60 °C empfohlen. Betriebstemperaturen unter 50 °C sollten in jedem Fall vermieden werden.

Zur Sicherstellung einer einwandfreien hygienischen Versorgung ist ein Regler zu wählen, der für den Zeitraum der Aufheizung des Trinkwassererwärmungssystems (DVGW-Arbeitsblatt W 551) eine Rücklauftemperaturbegrenzung kurzzeitig außer Funktion setzen kann. Eine kurzzeitige Überschreitung der maximalen Fernheizwasser-Rücklauftemperatur zur Einhaltung des DVGW-Arbeitsblattes W 551 ist zulässig.

7.4 Temperaturabsicherung

Die Temperaturabsicherung des Trinkwassererwärmungssystems nach DIN 4747-1 richtet sich nach der abgesicherten Hausanlagen-Vorlauftemperatur (Heizmitteltemperatur) auf der Sekundärseite des Wärmeübertragers. Weitere Erläuterungen sind dem technischen Datenblatt (Anlage 10.2) bzw. der DIN 4747-1 zu entnehmen.

7.5 Druckabsicherung

Die Druckabsicherung auf der Sekundärseite erfolgt gemäß Ziffer 6.4.

Für die Absicherung der Hausanlage sind die entsprechenden Regelwerke zu beachten.

7.6 Werkstoffe und Verbindungselemente

Die zur Verwendung kommenden Materialien (Rohrleitungen, Armaturen, Dichtungen, Form- und Verbindungsstücke) müssen für die Betriebsbedingungen bezüglich Druck, Temperatur und Heizwasser-Beschaffenheit der Sekundärseite bzw. der Hausanlage geeignet sein.

Für die vom Trinkwasser durchflossenen Anlagenteile müssen Werkstoffe und Verbindungstechniken den technischen Regelwerken sowie der Trinkwasserverordnung entsprechen.

8 Hausanlage – Raumheizung / raumlufttechnische Einrichtungen

Die Raumheizung / raumlufttechnische Einrichtung besteht aus dem Rohrleitungssystem ab Hauszentrale, den Heizflächen sowie den zugehörigen Absperr- und Regelarmaturen.

Die aufgrund der verwendeten Materialien und Werkstoffe maximal zulässigen Betriebsüberdrücke und Betriebstemperaturen in der Hausanlage müssen in der Hauszentrale entsprechend abgesichert werden (Ziffer 6.2 und 6.4).

Alle Anlagenteile der Hausanlage müssen für die gewählten Betriebsbedingungen (Druck und Temperatur) geeignet sein.

8.1 Temperaturregelung

Alle Heizflächen müssen gemäß Energieeinsparverordnung (EnEV) mit selbsttätig wirkenden Einrichtungen zur raumweisen Temperaturregelung ausgerüstet werden (z. B. Thermostatventilen, bestehend aus Stellantrieb und Stellgerät).

8.2 Rohrleitungssysteme und Verlegeverfahren

Neuanlagen müssen grundsätzlich im Zweileiter-System ausgeführt werden. Kurzschluss- oder Überströmleitungen zwischen Vor- und Rücklauf sind nicht zugelassen. Für die Wärmedämmung von Rohrleitungen und Armaturen gilt die Energieeinsparverordnung (EnEV).

8.3 Heizflächen

Bei der Dimensionierung der Heizflächen ist zu berücksichtigen, dass die maximal zulässige Fernheizwasser-Rücklauftemperatur nicht überschritten wird (Ziffer 6.3).

8.4 Armaturen

Die Armaturen und insbesondere deren Dichtungssysteme müssen für die Betriebsbedingungen der Hausanlage hinsichtlich Druck, Temperatur und Wasserqualität geeignet sein.

Nicht zugelassen sind:

- Überströmventile zwischen Vor- und Rücklauf
- Umschalt-, Bypass- oder Mischventile, die Vorlaufwasser ungenutzt in den Rücklauf abströmen lassen

8.5 Werkstoffe und Verbindungselemente

Für die Auswahl der Werkstoffe, Verbindungselemente und Bauteile sind die Druck- und Temperaturverhältnisse sowie die Wasserqualität der Hausanlage maßgebend.

8.6 Hydraulischer Abgleich

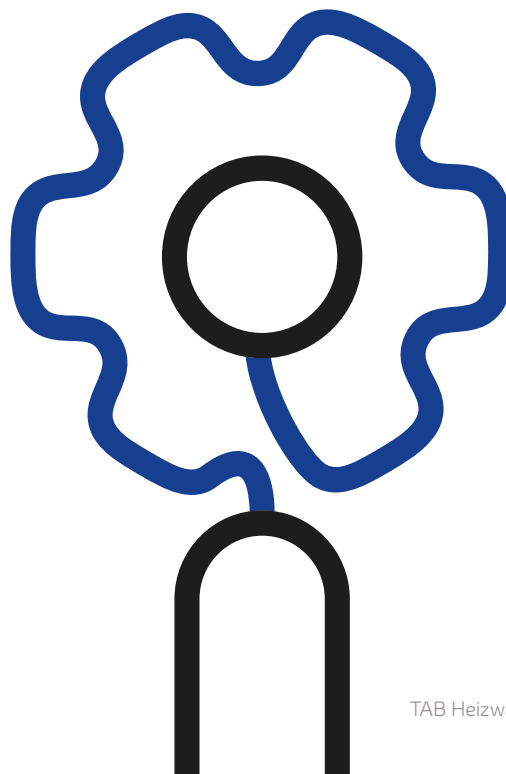
Um ein einwandfreies Arbeiten der Hausanlage zu gewährleisten, ist ein hydraulischer Abgleich nach DIN 18380 vorzunehmen.

9 Hausanlage – Trinkwassererwärmung

Die Hausanlage – Trinkwassererwärmung besteht aus den Kaltwasser-, Warmwasser- und gegebenenfalls vorhandenen Zirkulationsleitungen sowie den Zapfarmaturen und den Sicherheitseinrichtungen.

Für die Planung, Errichtung, Inbetriebnahme und Wartung sind die DIN 1988 sowie die DVGW-Arbeitsblätter W 551 und W 553 maßgebend.

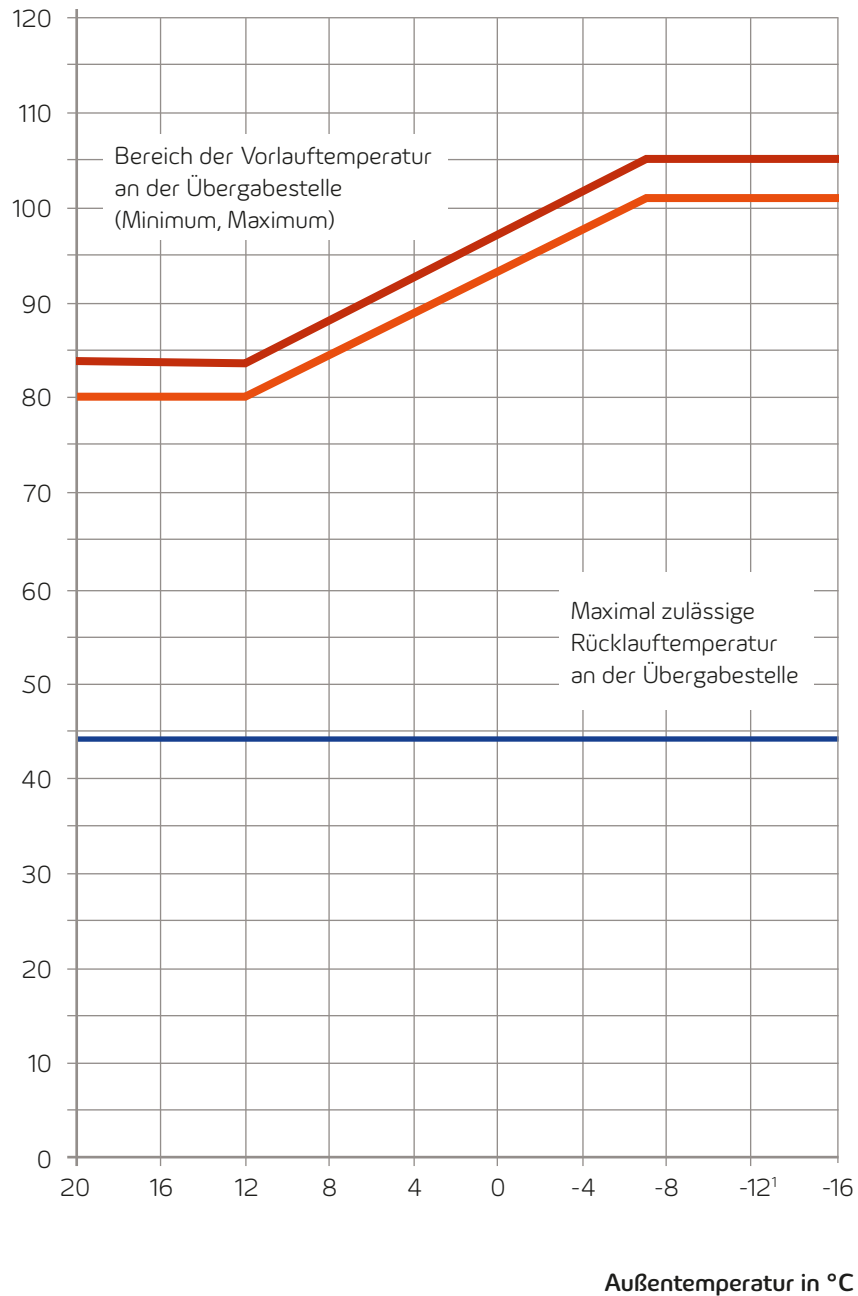
Zur Vorhaltung der Temperatur an der Zapfstelle kann alternativ zu einer Zirkulationsleitung eine selbstregelnde Begleitheizung eingesetzt werden. Die aufgrund der verwendeten Materialien und Werkstoffe maximal zulässigen Betriebsüberdrücke und Betriebstemperaturen in der Hausanlage müssen in der Hauszentrale entsprechend abgesichert werden.



10 Anlagen

10.1 Fernheizwasser-Temperaturkurven für das Fernwärmenetz Ibbenbüren Alte Nordstraße

Fernheizwasser-
temperatur in °C



¹ortsspezifische Norm-Außentemperatur

10 Anlagen

10.2 Technisches Datenblatt für den Anschluss an das Fernwärmenetz Ibbenbüren Alte Nordstraße

1 Auslegungsdaten für die Hausstation/ Fernheizwasser-Parameter

1.1 Allgemeines

Fernheizwasser-Vorlauftemperatur (gleitend):	bis 105 °C
Maximaler Betriebsüberdruck:	10 bar
Minimal zur Verfügung stehender Differenzdruck an der Übergabestelle:	20 kPa (0,2 bar)
Maximal zulässige Fernheizwasser-Rücklauftemperatur ¹ :	44 °C

1.2 Sicherheitstechnische Forderungen an die vom Fernheizwasser durchströmten Anlagenteile²

Erforderliche zugelassene Betriebstemperatur:	110 °C
Erforderliche Druckstufe:	PN 10

¹ der Kundenanlage an der Übergabestelle, d.h. unter Berücksichtigung der Grädigkeit des Wärmeübertragers (kurzfristige Überschreitung für thermische Desinfektion zulässig).

² Die Systemtrennung (Wärmeübertrager) hat grundsätzlich in der Nähe des Hauseintritts der Fernwärmeleitungen zu erfolgen. Abweichungen sind mit dem FVU abzustimmen.

10 Anlagen

10.2 Technisches Datenblatt für den Anschluss an das Fernwärmenetz Ibbenbüren Alte Nordstraße

1.3 Sicherheitstechnische Forderungen an die Raumheizung

Anlage	Maximale Netzvorlauftemperatur	Maximal zulässige Temperatur in der Hausanlage	Temperaturregelung	Sicherheitstechnische Ausrüstung		Sicherheitsfunktion nach DIN EN 14597
				Temperaturregler TR ¹	Sicherheitstemperaturwächter STW ¹	
				typgeprüft		
mit und ohne Hilfsenergie						
Raumheizung / raumluftechnische Einrichtungen	≤ 120 °C	≥ Fernheizwasser-Vorlauftemperatur	nein	nein	nein	nein
		< Fernheizwasser-Vorlauftemperatur	ja	nein	ja ²	ja

1.4 Sicherheitstechnische Forderungen an die Trinkwassererwärmung

Anlage	Heizmitteltemperatur	Maximal zulässige Temperatur in der Hausanlage	Temperaturregelung	Sicherheitstechnische Ausrüstung		Sicherheitsfunktion nach DIN EN 14597
				Temperaturregler TR ¹	Sicherheitstemperaturwächter STW ¹	
				typgeprüft		
mit und ohne Hilfsenergie						
Trinkwassererwärmung	≤ 100 °C	≤ 75 °C	ja	ja	ja ²	ja
		> 75 °C	ja	nein	nein	nein
	> 100 °C ≤ 120 °C	≤ 75 °C	ja	ja	ja ²	ja
		> 75 °C	ja	ja	nein	nein

¹ Definition nach DIN EN 14597

² Der Sicherheitstemperaturwächter ist maximal auf die zulässige Temperatur der Hausanlage einzustellen.

10 Anlagen

10.2 Technisches Datenblatt für den Anschluss an das Fernwärmenetz Ibbenbüren Alte Nordstraße

2 Sonstige Planungshinweise

Temperatur- und Druckabsicherung sowie Werkstoffauswahl: gemäß DIN 4747-1

Anschluss Raumheizung / raumluftechnische Einrichtungen: indirekt

Anschluss Trinkwassererwärmungssystem: sekundär

Zulässige Trinkwassererwärmungssysteme: Speicherwassererwärmer, Speicherladesysteme oder Durchflusswassererwärmer

Um eine niedrige Fernheizwasser-Rücklauftemperatur zu erreichen, wird empfohlen, die Zirkulationsleitung in den oberen Bereich des Speichers einzubinden.

Für die Auslegung von Wärmeübertrager-Heizflächen ist ein Verschmutzungszuschlag zu berücksichtigen.

Einlauf- / Auslaufstrecken Wärmezähler (gleiche Nennweite wie Zähler, ohne Strömungsbehinderung z. B. durch Fühler, Bögen, Armaturen usw.)¹ $\geq 10 / \geq 8$ DN des Wärmezählers
Die Einbauvorschriften des Herstellers sind zu beachten.

3 Richtwerte der Fernheizwasser-Beschaffenheit bei bestimmungsgemäßigem Betrieb

Das Fernheizwasser² weist gemäß dem AGFW-Regelwerk Arbeitsblatt FW 510 folgende Parameter auf:

Fahrweise des Fernheizwassers: salzhaltig
Elektrische Leitfähigkeit bei 25 °C: $< 1.500 \mu\text{S} / \text{cm}$
pH-Wert bei 25 °C: 9,0 – 10,5

Zusätzlich gelten folgende Parameter:

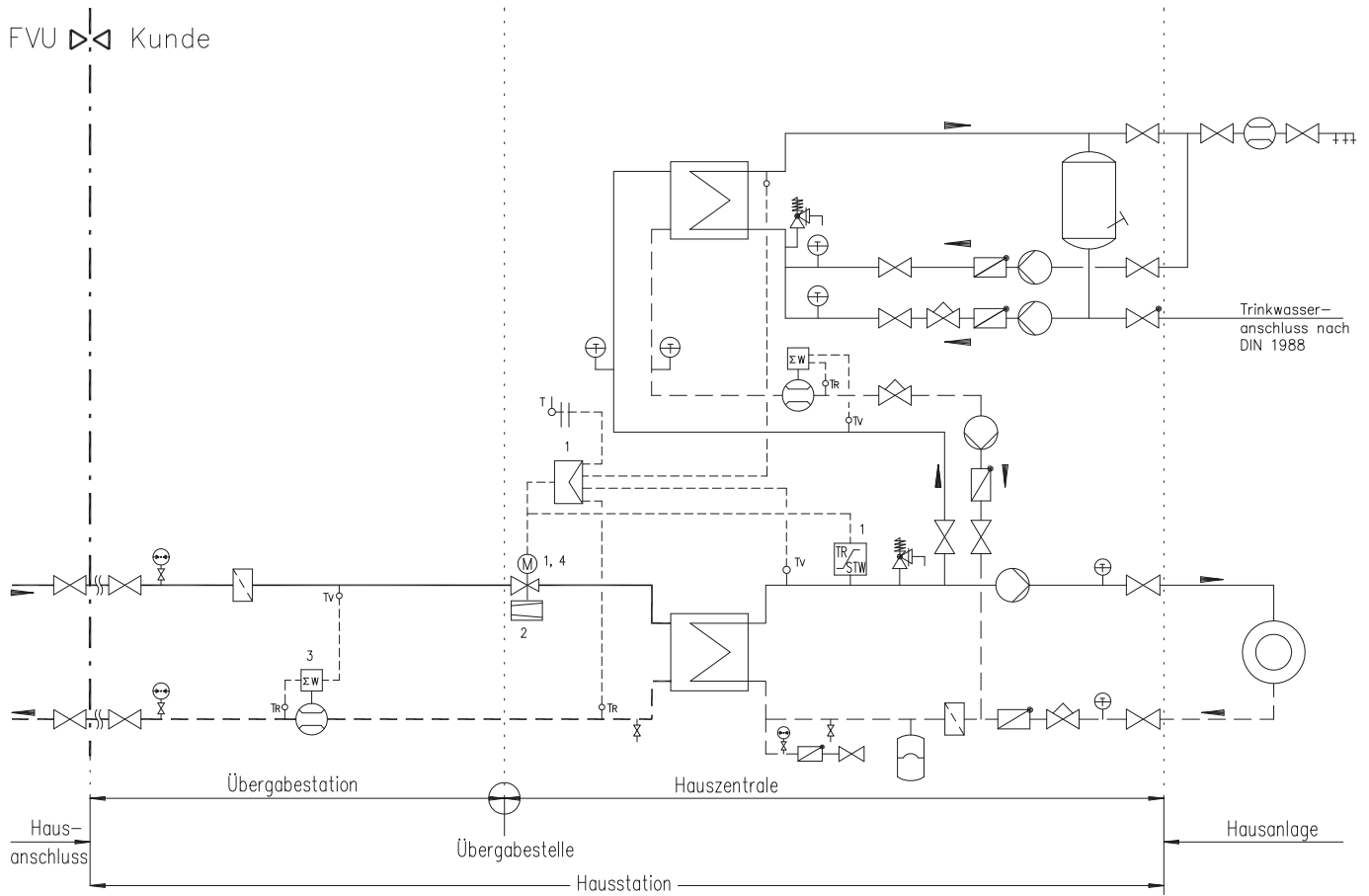
Phosphat PO_4 $< 7 \text{ mg/l}$
Natriumsulfit Na_2SO_3 $< 5 \text{ mg/l}$

¹ Typ und Einbau sind mit dem FVU abzustimmen.

² Zur besseren Leckageortung kann ein Markierungsmittel zur Einfärbung eingesetzt werden.

10 Anlagen

10.3 Prinzipschema einer Hausstation mit einem Heizkreis und Speicherladesystem für den Anschluss an das Fernwärmenetz Ibbenbüren Alte Nordstraße



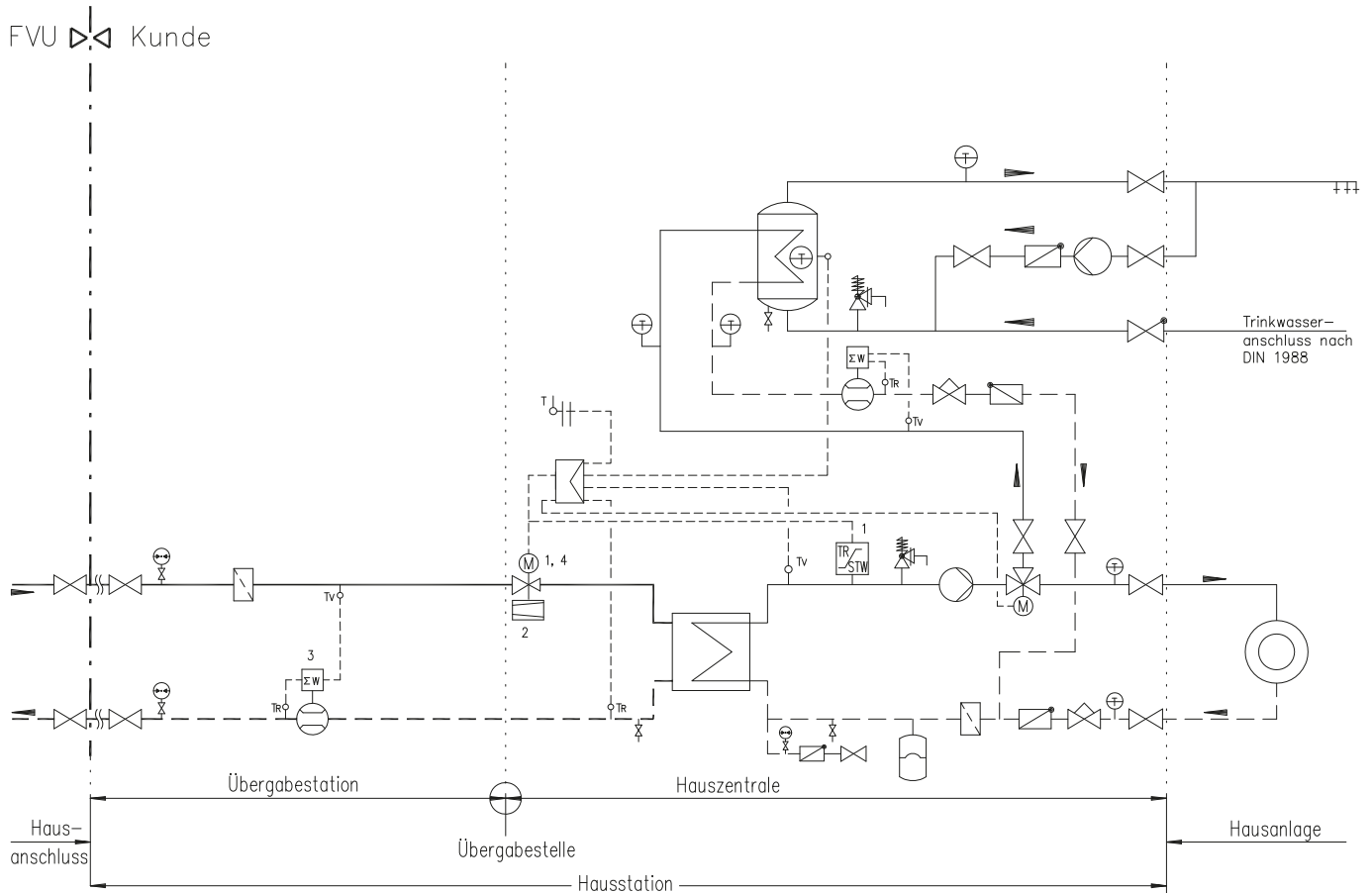
Legende

- | | | |
|--|--|--|
| Wärmeverbraucher | Anzeige und Einstelleinrichtung für den Volumenstrom | Sicherheitsventil |
| Brauchwasserzapfstelle | Schmutzfänger | Temperaturregler / Sicherheitstemperaturwächter |
| Wärmeübertrager | Rückschlagklappe | Warmwasserzähler |
| Ladespeicher | Regelung für Raumheizung und Trinkwassererwärmung mit Rücklauftemperaturbegrenzung | Volumenstromregler mit elektrischem Stellantrieb |
| Membran-Ausdehnungsgefäß | Thermometer | Wärmezähler |
| Pumpe | Manometer mit Absperrarmatur | Grenze für Lieferung, Montage, Wartung, Instandsetzung, Erneuerung |
| Absperrarmatur allgemein | Messaufnehmer | |
| Absperrventil mit Rückflussverhinderer | Entleerung | |

¹Sicherheitstechnische Ausrüstung zur Temperaturabsicherung siehe Ziffer 6.2 und 7.4
²Einbau auch im Rücklauf und als Differenzdruck-/Volumenstromregler möglich
³innogy SE Eigentum (Typ und Einbau sind mit dem FVU abzustimmen)
⁴Einstellung durch innogy SE

10 Anlagen

10.3 Prinzipschema einer Hausstation mit einem Heizkreis und Speicherwassererwärmer für den Anschluss an das Fernwärmenetz Ibbenbüren Alte Nordstraße



Legende

	Wärmeverbraucher		Anzeige und Einstelleinrichtung für den Volumenstrom		Sicherheitsventil
	Brauchwasserzapfstelle		Schmutzfänger		Umschaltventil
	Wärmeübertrager		Rückschlagklappe		Temperaturregler / Sicherheitstemperaturwächter
	Speicherwassererwärmer		Regelung für Raumheizung und Trinkwassererwärmung mit Rücklauftemperaturbegrenzung		Warmwasserzähler
	Membran-Ausdehnungsgefäß		Thermometer		Volumenstromregler mit elektrischem Stellantrieb
	Pumpe		Manometer mit Absperrarmatur		Wärmezähler
	Absperrarmatur allgemein		Messaufnehmer		Grenze für Lieferung, Montage, Wartung, Instandsetzung, Erneuerung
	Absperrventil mit Rückflussverhinderer		Entleerung		

¹Sicherheitstechnische Ausrüstung zur Temperaturabsicherung siehe Ziffer 6.2 und 7.4

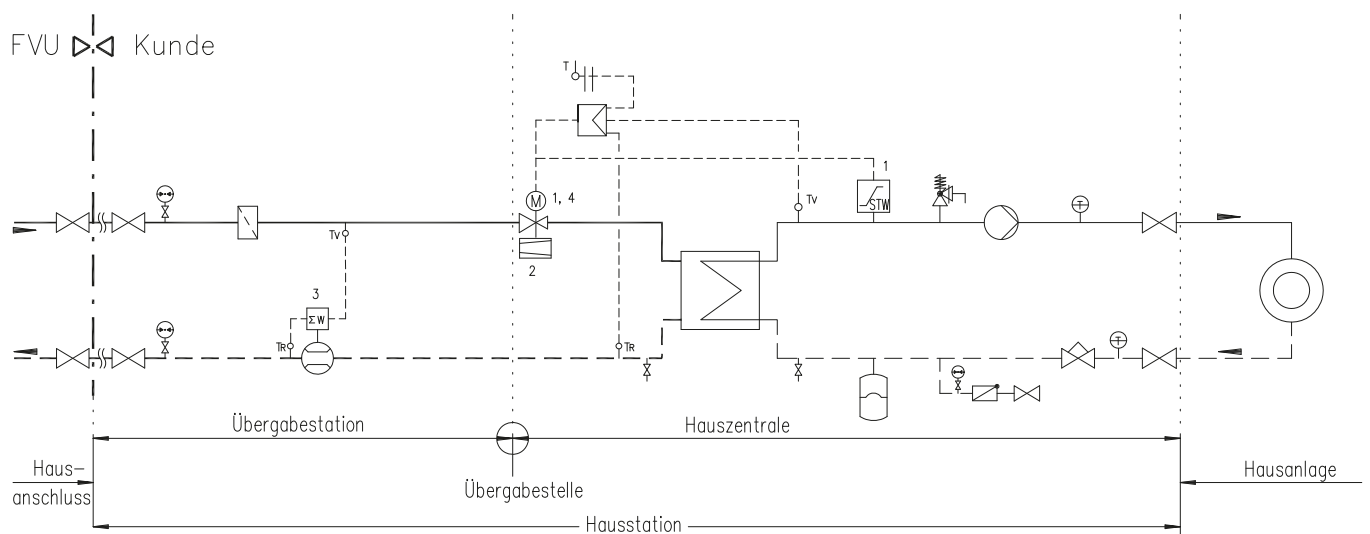
²Einbau auch im Rücklauf und als Differenzdruck-/Volumenstromregler möglich

³innogy SE Eigentum (Typ und Einbau sind mit dem FVU abzustimmen)

⁴Einstellung durch innogy SE

10 Anlagen

10.3 Prinzipschema einer Hausstation mit einem Heizkreis für den Anschluss an das Fernwärmenetz Ibbenbüren Alte Nordstraße



Legende

	Wärmeverbraucher		Schmutzfänger		Anzeige und Einstellrichtung für den Volumenstrom
	Wärmeübertrager		Rückschlagklappe		Sicherheitstemperaturwächter
	Membran-Ausdehnungsgefäß		Regelung für Raumheizung mit Rücklauf-temperaturbegrenzung		Volumenstromregler mit elektrischem Stellantrieb
	Pumpe		Thermometer		Wärmezähler
	Absperrarmatur allgemein		Manometer mit Absperrarmatur		Grenze für Lieferung, Montage, Wartung, Instandsetzung, Erneuerung
	Sicherheitsventil		Messaufnehmer		
	Entleerung				

¹Sicherheitstechnische Ausrüstung zur Temperaturabsicherung siehe Ziffer 6.2

²Einbau auch im Rücklauf und als Differenzdruck-/Volumenstromregler möglich

³innogy SE Eigentum (Typ und Einbau sind mit dem FVU abzustimmen)

⁴Einstellung durch innogy SE

10 Anlagen



10.4 Auslegungsdaten für den Fernwärmeanschluss

Mit diesem Formular benennt der Kunde / Planer Auslegungsdaten für einen Fernwärmeanschluss

Bitte ausgefüllt senden an:

innogy SE

Unterste-Wilms-Str. 52
44143 Dortmund

Kunde

Name, Vorname
Straße, Haus-Nr.
Telefon
Firma
PLZ, Ort
E-Mail

Anzuschließendes Objekt

Straße, Haus-Nr.
PLZ, Ort

Im Folgenden Zutreffendes bitte ankreuzen:

 Neuanschluss Wesentliche Änderung Einfamilienhaus Wohnfläche (m²) Mehrfamilienhaus Anzahl Wohneinheiten Wohnfläche (m²) Gewerbeobjekt Art Beheizte Fläche (m²) Öffentliches Gebäude Art Beheizte Fläche (m²)

Wenn bekannt, Leistung der bisherigen Heizungsanlage kW

Gewünschter Fertigstellungstermin (tt.mm.jj)

Benötigte Wärmeleistung

Raumheizung (kW)
Trinkwassererwärmung (kW)
Raumluftechnische Anlagen (kW)
Sonstige (kW)
Beschreibung der sonstigen Wärmeleistungen, z. B. Schwimmbad
Vertraglich gewünschte Anschlussleistung (kW)

Systemtemperaturen der Hausanlage

<input type="text"/>	<input type="text"/>
Raumheizung, Vorlauf (°C)	Raumheizung, Rücklauf (°C)
<input type="text"/>	
Trinkwassererwärmung, Vorlauf (°C)	
<input type="text"/>	<input type="text"/>
Raumluftechnische Anlagen, Vorlauf (°C)	Raumluftechnische Anlagen, Rücklauf (°C)
<input type="text"/>	<input type="text"/>
Sonstige, Vorlauf (°C)	Sonstige, Rücklauf (°C)

Maximal zulässige Temperaturen und Drücke der Hausanlage

<input type="text"/>	<input type="text"/>
Raumheizung (°C)	Raumheizung (bar)
<input type="text"/>	<input type="text"/>
Trinkwassererwärmung (°C)	Trinkwassererwärmung (bar)
<input type="text"/>	<input type="text"/>
Raumluftechnische Anlagen (°C)	Raumluftechnische Anlagen (bar)
<input type="text"/>	<input type="text"/>
Sonstige (°C)	Sonstige (bar)

Bemerkungen

Zusätzlich einzureichende Unterlagen: Lageplan des Grundstücks mit Gebäude, Gebäudegrundriss mit Lage des Hausanschlussraumes, Schaltschema der Hausstation

Ort, Datum

Unterschrift des Kunden/Planers